

ПЕРСПЕКТИВНЫЕ РАЗРАБОТКИ

КРАНЫ ШАРОВЫЕ с облегченной конструкцией корпуса

DN 150...500 мм PN 1,6...4,0 МПа

ТУ 3742-048-05749375-2010

НАЗНАЧЕНИЕ

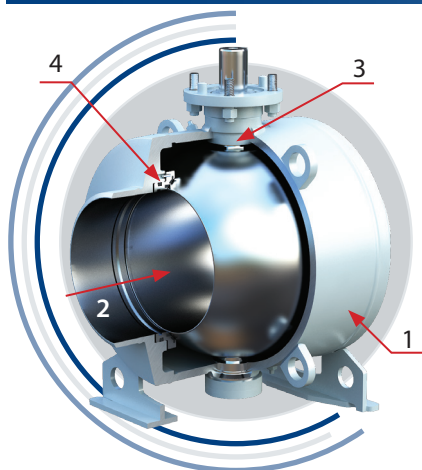
Краны шаровые с мягким уплотнением в затворе

Применяются в качестве запорного устройства на трубопроводах, транспортирующих:

- товарную **нефть**, нефтепродукты;
 - **жидкие и газообразные среды**, нейтральные по отношению к материалу основных деталей крана.
- Могут применяться в **энергетике** в качестве запорного устройства на трубопроводах, транспортирующих воду и пар.

Температура рабочей среды: от - 15°С до + 200°С. По требованию заказчика возможно изготовление кранов для эксплуатации на средах с температурой **до + 250°С.**

ОСОБЕННОСТИ КОНСТРУКЦИИ



1. Цельносварная конструкция корпуса позволяет свести к минимуму риск утечки рабочей среды в атмосферу.

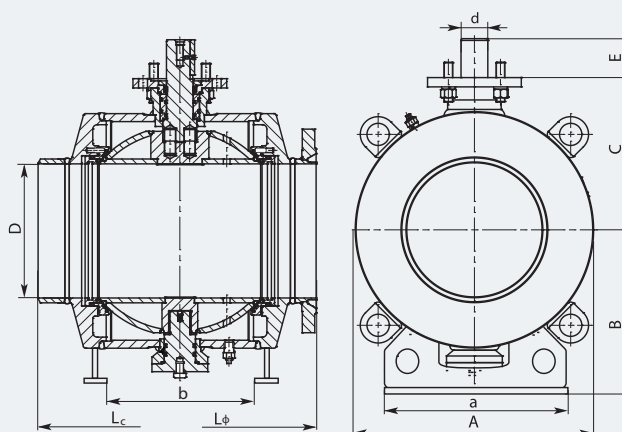
2. Полнопроходность крана обеспечивает возможность прохождения через него очистных и диагностирующих устройств.

3. Пробка, закрепленная в опорах, обеспечивает высокую степень надежности конструкции изделия.

4. Краны шаровые изготавливаются с мягким уплотнением в затворе. Материал уплотнения подобран таким образом, чтобы гарантировать бесперебойную работу крана на протяжении всего срока эксплуатации.

По сравнению с традиционной конструкцией краны имеют меньшие массо-габаритные характеристики.

ОСНОВНЫЕ РАЗМЕРЫ



DN, мм	PN, МПа	Размеры, мм									Тип ISO 5211	Масса, кг	Обозначение
		A	B	C	D	d	E	a x b	Lc	Lφ			
300	1,6	530	360	344	303	60	88	310 x 440	638	613	F16	294	ПТ39171
	2,5									651			
	4,0			377		72	118	F25		313			

Примечания:

Шаровые краны DN 150, 200, 250, 400, 500 планируются к разработке в 2014 году.