

ЗАТВОРЫ ДИСКОВЫЕ ТРЕХЭКСЦЕНТРИКОВЫЕ

ДИАМЕТР УСЛОВНОГО ПРОХОДА: от 50 до 2000 мм.

УСЛОВНОЕ ДАВЛЕНИЕ: от 1,6 до 4,0 МПа.

ТЕХНИЧЕСКИЕ ТРЕБОВАНИЯ И СТАНДАРТЫ: ТУ3742-038-05749375-2007.

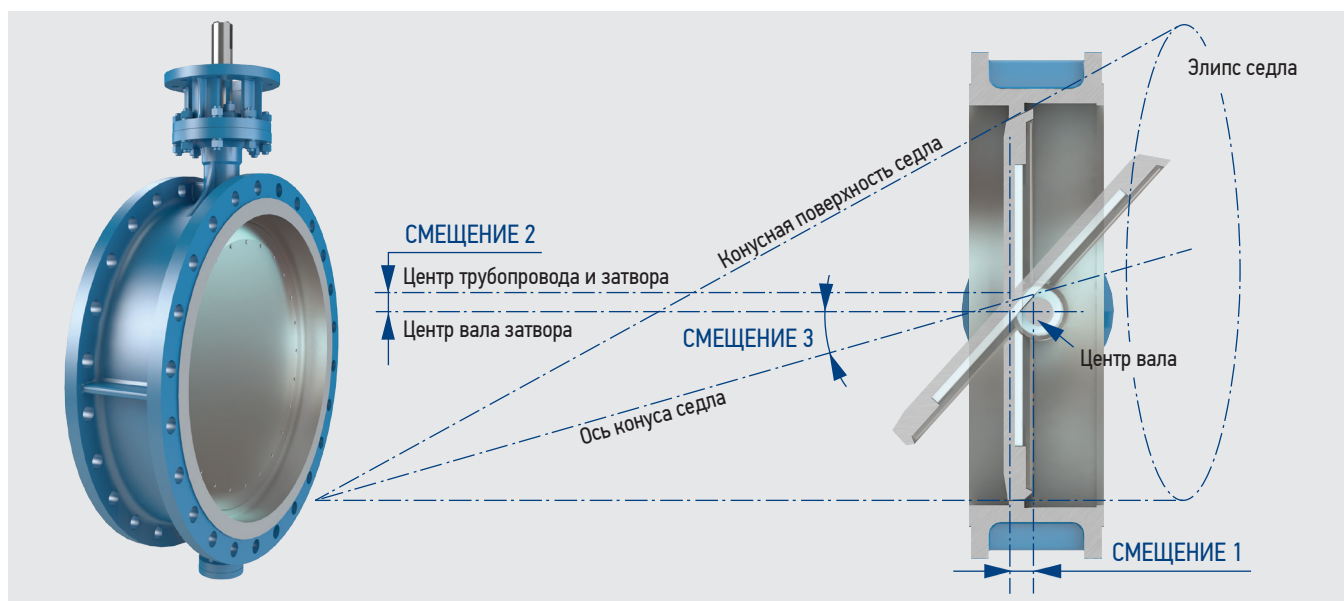
РАБОЧАЯ СРЕДА: жидкие и газообразные неагрессивные и агрессивные среды, в том числе с повышенным содержанием сероводорода и углекислого газа: горячий пар, светлые нефтепродукты и др.

ТЕМПЕРАТУРА РАБОЧЕЙ СРЕДЫ:

- до + 450°C (углеродистые стали);
- до + 550°C (нержавеющие стали).

НАЗНАЧЕНИЕ: применяются в качестве запорного устройства.

КЛАСС ГЕРМЕТИЧНОСТИ ПО ГОСТ 9544-2015: «А» (двухсторонняя герметичность в обоих направлениях подачи среды).



ГЕОМЕТРИЯ ТРОЙНОГО СМЕЩЕНИЯ

СМЕЩЕНИЕ 1: вал смещается за ось седла для обеспечения полного контакта уплотнительных поверхностей корпуса и диска.

СМЕЩЕНИЕ 2: центр вала смещен относительно центра трубопровода и арматуры, что обеспечивает свободное закрытие и открытие затвора.

СМЕЩЕНИЕ 3: ось конуса седла смещена относительно центра вала для снижения усилия во время закрытия/открытия и достижения всестороннего равномерного уплотнения вокруг входного седла.

Простота и надежность конструкции изделия гарантируют длительный срок эксплуатации арматуры.

По сравнению с традиционными исполнениями трехэксцентриковая оригинальная конструкция диска обеспечивает меньший крутящий момент при управлении затвором и снижает износ уплотнения затвора.

Уплотнение в затворе «металл по металлу» увеличивает срок службы изделия.

Разборная конструкция седла и диска, а также свободный доступ для замены сальниковых соединений обеспечивают высокую степень ремонтпригодности затвора.

Затворы имеют меньшие массогабаритные характеристики по сравнению с другой арматурой, предназначенной для аналогичных параметров рабочей среды. Это позволяет использовать их в стесненных условиях с минимальным количеством опор для трубопровода.

МАТЕРИАЛЫ ОСНОВНЫХ ДЕТАЛЕЙ

НАИМЕНОВАНИЕ ДЕТАЛИ	МАТЕРИАЛ ПО ГОСТ
Корпус	20Л, 20ГЛ, сталь 20, 09Г2С, 12Х18Н9ТЛ, 10Х17Н13М2Л, 10Х18Н9Л, 12Х18Н12М3ТЛ
Диск	20Л, 20ГЛ, 12Х18Н9ТЛ, 10Х17Н13М2Л, 10Х18Н9Л, 12Х18Н12М3ТЛ
Вал шлицевой	20Х13, 12Х18Н10, 10Х17Н13М2
Уплотнение на диске	Нержавеющая сталь + терморасширенный графит/Стеллит
Седло	08Х18Н10/Стеллит

Герметичность затворов по отношению к внешней среде в соединении «корпус-фланец» (по оси) обеспечивается сальниковым узлом.

DN, мм	PN, МПа	ОБОЗНАЧЕНИЕ	ПЕРЕПАД ДАВЛЕНИЯ, ДР, МПа	РАБОЧАЯ СРЕДА, ТЕМПЕРАТУРА, °С	ПРИСОЕДИНЕНИЕ К ТРУБОПРОВОДУ*	ПРИВОДНОЕ УСТРОЙСТВО, НАИМЕНОВАНИЕ
50...2000	1,6...4,0	ПТ99058	PN	Жидкие и газообразные неагрессивные и агрессивные среды ≤ 550	Фланцевое Стяжное (между фланцами трубопровода) Под приварку	Электропривод Пневмопривод Ручной привод (рукоятка или редуктор)

* Присоединительные фланцы арматуры могут изготавливаться по ГОСТ 33259-2015, ГОСТ Р 54432-2011, ГОСТ 12815-80, ASME B16.5, а также по иным стандартам, указанным заказчиком. По требованию заказчика фланцевые исполнения затворов могут поставляться в комплекте с ответными деталями (фланцы, прокладки, крепежные детали).

При присоединении «под приварку» разделка кромок выполняется под трубу заказчика.

КЛИМАТИЧЕСКОЕ ИСПОЛНЕНИЕ ПО ГОСТ 15150: ➤ «УХЛ» (температура окружающего воздуха от - 60°С до + 40°С); Категория размещения затворов - 1 по ГОСТ 15150. По требованию заказчика возможно изготовление затворов в иных климатических исполнениях.

СЕЙСМОСТОЙКОСТЬ ПО ШКАЛЕ ИНТЕНСИВНОСТИ MSK-64 ГОСТ 30546.1: ➤ несейсмостойкие (сейсмичность до 6 баллов); ➤ сейсмостойкие (сейсмичность свыше 6 баллов до 9 баллов); ➤ повышенной сейсмостойкости (сейсмичность свыше 9 баллов до 10 баллов).

УСТАНОВОЧНОЕ ПОЛОЖЕНИЕ любое, кроме приводным устройством вниз.
Направление рабочей среды – согласно маркировке на корпусе.

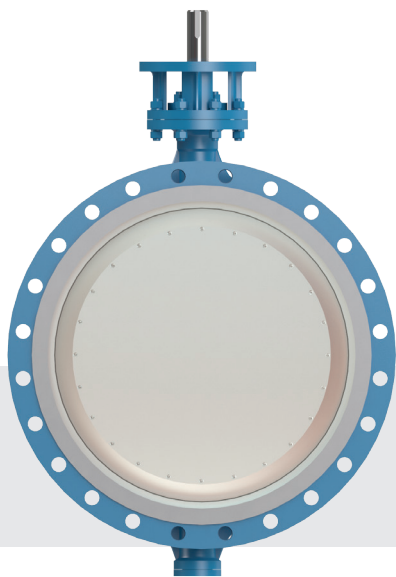
ПОКАЗАТЕЛИ НАДЕЖНОСТИ: ➤ назначенный срок службы – 12 лет;
➤ назначенный ресурс – 3 000 циклов.

ГАРАНТИЙНЫЙ СРОК ЭКСПЛУАТАЦИИ 18 месяца со дня ввода затворов в эксплуатацию.

ГАРАНТИЙНАЯ НАРАБОТКА не менее 250 циклов в пределах гарантийного срока.

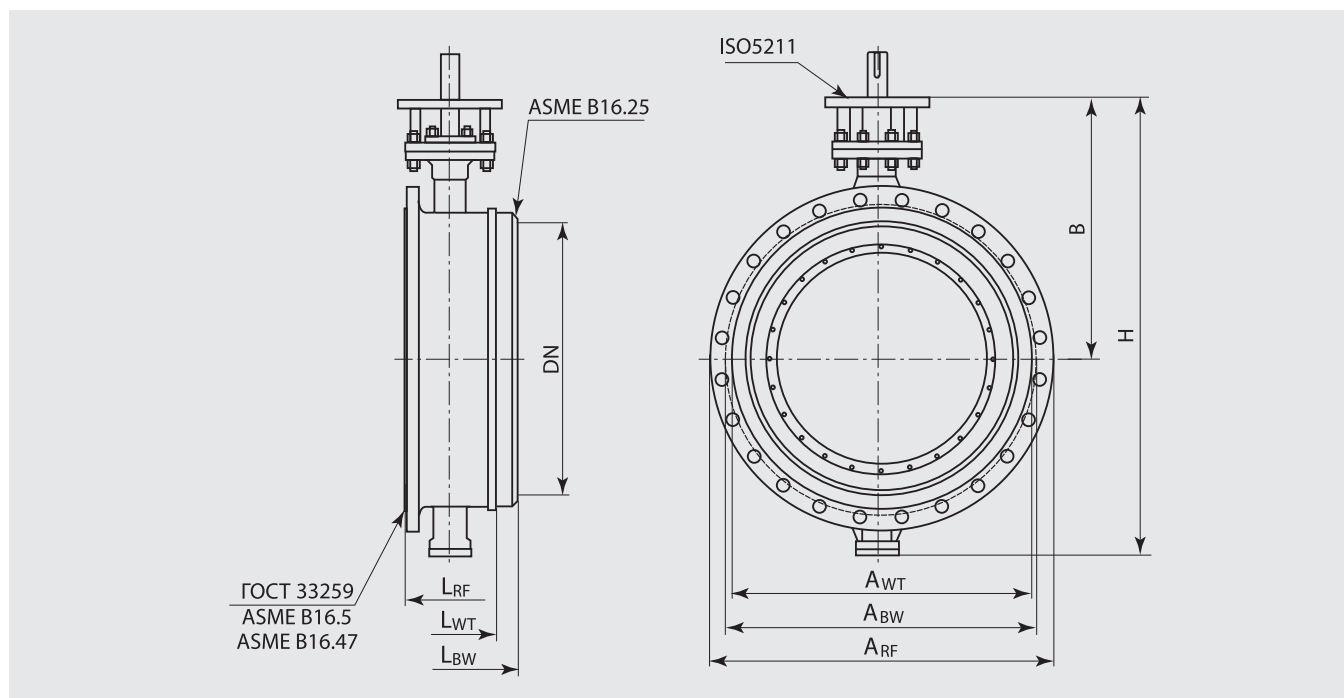
КОМПЛЕКТ ПОСТАВКИ ➤ полностью собранный затвор со всеми деталями, узлами и комплектующими изделиями в соответствии со спецификацией;
➤ приводное устройство в комплекте с эксплуатационной и разрешительной документацией (по требованию договора);
➤ комплект эксплуатационной и разрешительной документации на затвор.

ДОПОЛНИТЕЛЬНАЯ КОМПЛЕКТАЦИЯ ➤ приводное устройство конкретного производителя;
(необходимость поставки указать при заказе) ➤ ответные фланцы с крепежными деталями и прокладками.



ЗАТВОРЫ ДИСКОВЫЕ ТРЕХЭКСЦЕНТРИКОВЫЕ

DN 50...2000 мм, PN 1,6 МПа ТУ3742-038-05749375-2007

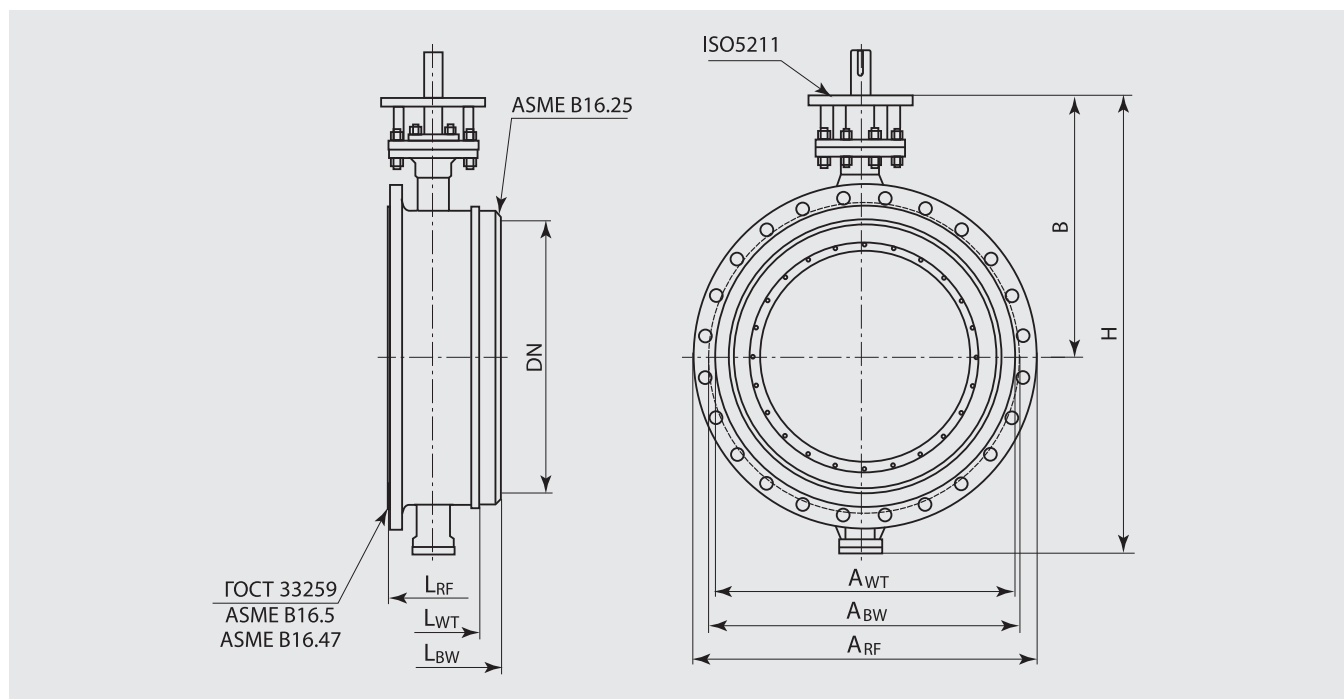


DN, мм	ОБОЗНАЧЕНИЕ ПО ЧЕРТЕЖУ	МАХ КРУТЯЩИЙ МОМЕНТ НА ШПИНДЕЛЕ, Н·м		ТИП ПРИСОЕДИНЕНИЯ ПРИВОДА, ISO 5211		РАЗМЕРЫ, мм								МАССА, кг		
		Подача среды		Подача среды		L _{RF}	L _{BW}	L _{WT}	A _{RF}	A _{BW}	A _{WT}	H	B	M _{RF}	M _{BW}	M _{WT}
		с одной стороны	с двух сторон	с одной стороны	с двух сторон											
50	ПТ99058-050	70	112	F07	F07	108	160	43	160	75	102	295	155	15	9	9
65	ПТ99058-065	150	115	F07	F07	112	112	46	180	85	122	285	180	16	11,5	10,5
80	ПТ99058-080	150	115	F07	F07	114	180	64	195	100	133	345	200	17	11	10
100	ПТ99058-100	220	231	F07	F10	127	190	64	215	125	158	365	230	22	14	13
125	ПТ99058-125	350	231	F10	F10	140	140	70	245	150	184	420	260	26	18,5	17
150	ПТ99058-150	500	462	F10	F12	140	210	76	280	180	212	465	270	39	29	27
200	ПТ99058-200	750	1077	F12	F14	152	230	89	335	235	268	520	300	60	50	40
250	ПТ99058-250	1000	1769	F12	F16	165	250	114	405	290	320	595	340	82	74	65
300	ПТ99058-300	1400	2308	F14	F16	178	270	114	460	345	370	695	395	118	108	95
350	ПТ99058-350	2000	3462	F14	F25	190	290	127	520	395	430	735	418	150	135	110
400	ПТ99058-400	3500	4077	F16	F25	216	310	140	580	445	482	815	425	204	200	190
450	ПТ99058-450	4800	4615	F25	F25	222	330	152	640	498	532	905	506	277	269	259
500	ПТ99058-500	6000	5769	F25	F25	229	350	152	710	548	585	990	565	350	292	260
600	ПТ99058-600	8000	10385	F25	F30	267	390	178	840	648	685	1130	635	500	369	340
700	ПТ99058-700	12000	17308	F30	F35	292	430	229	910	780	800	1195	675	648	602	530
800	ПТ99058-800	16000	23077	F30	F35	318	470	241	1020	880	905	1365	765	844	779	665
900	ПТ99058-900	30000	34615	F35	F40	330	510	214	1120	990	1005	1445	810	1020	935	732
1000	ПТ99058-1000	42000	40385	F40	F40	410	550	300	1255	1105	1110	1515	845	1479	1259	1160
1200	ПТ99058-1200	55000	51923	F40	F40	470	630	350	1485	1305	1330	1840	1025	2200	1700	1500
1400	ПТ99058-1400	80000	69231	F48	F48	530	710	390	1685	1505	1530	2050	1150	3300	3064	2800
1600	ПТ99058-1600	110000	103846	F48	F60	600	790	440	1925	1710	1750	2365	1325	4800	3840	3070
2000	ПТ99058-2000	180000	184615	F60	F60	760	950	540	2345	2110	2150	2750	1520	6000	4800	3900

Присоединение к трубопроводу: RF - фланцевое, BW - под приварку, WT - стяжное между фланцами трубопровода.

ЗАТВОРЫ ДИСКОВЫЕ ТРЕХЭКСЦЕНТРИКОВЫЕ

DN 50...2000 мм, PN 2,5 МПа ТУ3742-038-05749375-2007

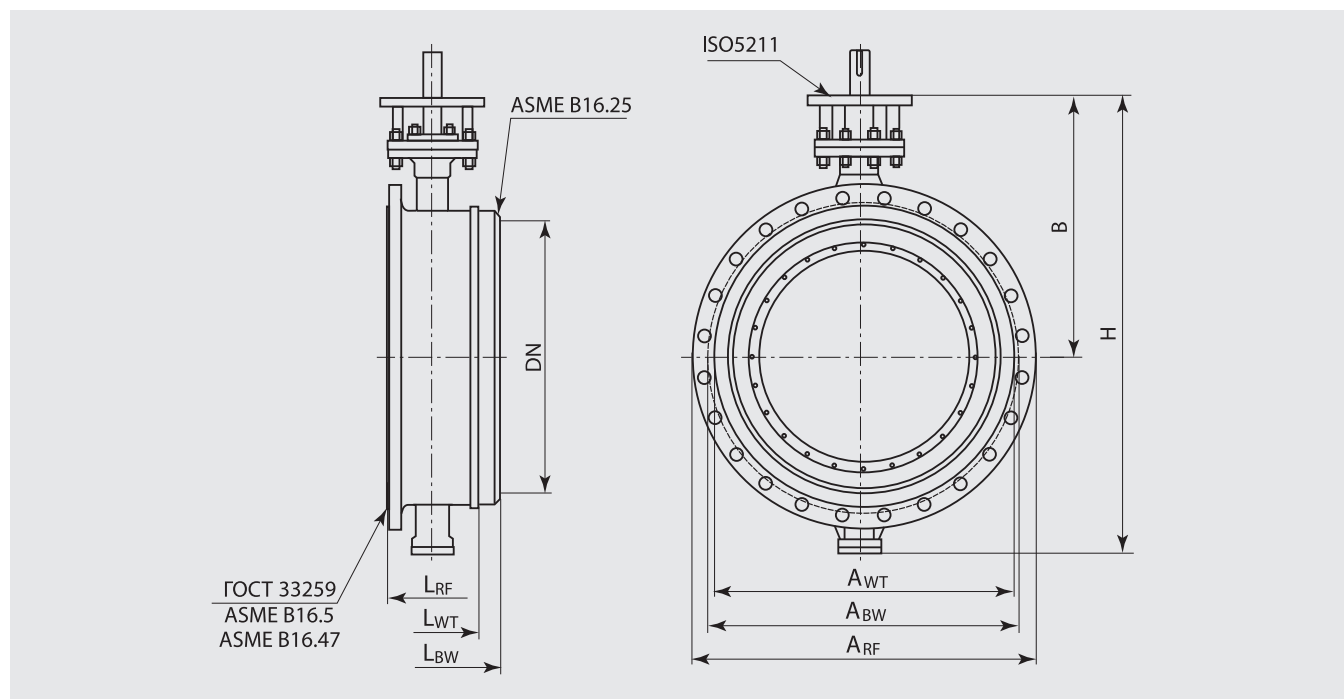


DN, мм	ОБОЗНАЧЕНИЕ ПО ЧЕРТЕЖУ	МАХ КРУТЯЩИЙ МОМЕНТ НА ШПИНДЕЛЕ, Н·м		ТИП ПРИСОЕДИНЕНИЯ ПРИВОДА, ISO 5211		РАЗМЕРЫ, мм								МАССА, кг		
		Подача среды		Подача среды		L _{RF}	L _{BW}	L _{WT}	A _{RF}	A _{BW}	A _{WT}	H	B	M _{RF}	M _{BW}	M _{WT}
		с одной стороны	с двух сторон	с одной стороны	с двух сторон											
50	ПТ99058-050	90	144	F07	F07	108	160	43	160	75	102	295	155	15	10	10
65	ПТ99058-065	200	198	F07	F07	112	112	46	180	85	122	285	180	17,5	13	10,5
80	ПТ99058-080	180	231	F07	F10	114	180	64	195	100	133	345	200	18	12,5	11
100	ПТ99058-100	350	231	F10	F10	127	190	64	230	125	158	375	230	26	16	15
125	ПТ99058-125	500	346	F10	F10	140	140	70	270	150	184	420	260	31	23	21
150	ПТ99058-150	650	462	F12	F12	140	210	76	300	180	212	465	270	46	33	31
200	ПТ99058-200	1000	1769	F12	F16	152	230	89	360	235	278	520	300	73	61	48
250	ПТ99058-250	1350	2308	F14	F16	165	250	114	425	290	335	597	340	95	84	74
300	ПТ99058-300	2000	2923	F14	F16	178	270	114	485	345	390	695	395	138	125	110
350	ПТ99058-350	3500	4615	F16	F25	190	290	127	550	395	450	735	418	196	165	140
400	ПТ99058-400	5000	5231	F25	F25	216	310	140	610	445	505	815	425	249	220	210
450	ПТ99058-450	7000	5769	F25	F25	222	330	152	660	498	555	905	506	305,5	298	283
500	ПТ99058-500	9000	8077	F30	F30	229	350	152	730	548	615	990	565	362	313	290
600	ПТ99058-600	13800	17308	F30	F35	267	390	178	840	648	720	1130	635	520	400	374
700	ПТ99058-700	16000	23077	F30	F35	292	430	229	960	780	820	1195	675	696	620	590
800	ПТ99058-800	30000	34615	F35	F40	318	470	241	1075	880	930	1365	765	902	800	730
900	ПТ99058-900	44000	46154	F40	F40	330	510	214	1185	990	1030	1445	810	1260	1050	950
1000	ПТ99058-1000	60000	57692	F40	F48	410	550	300	1315	1105	1140	1515	845	1792	1400	1266
1200	ПТ99058-1200	80000	69231	F48	F48	470	630	350	1525	1305	1350	1840	1025	2500	1955	1650
1400	ПТ99058-1400	120000	98077	F48	F48	530	710	390	1750	1505	1560	2050	1150	3700	3370	3100
1600	ПТ99058-1600	175000	144231	F60	F60	600	790	440	1975	1710	1780	2365	1325	5100	4300	3400
2000	ПТ99058-2000	240000	271154	F60	F standard	760	950	540	2425	2110	2210	2750	1520	6800	5100	4300

Присоединение к трубопроводу: RF - фланцевое, BW - под приварку, WT - стяжное между фланцами трубопровода.

ЗАТВОРЫ ДИСКОВЫЕ ТРЕХЭКЦЕНТРИКОВЫЕ

DN 50...2000 мм, PN 4,0 МПа ТУ3742-038-05749375-2007



DN, мм	ОБОЗНАЧЕНИЕ ПО ЧЕРТЕЖУ	МАХ КРУТЯЩИЙ МОМЕНТ НА ШПИНДЕЛЕ, Н·м		ТИП ПРИСОЕДИНЕНИЯ ПРИВОДА, ISO 5211		РАЗМЕРЫ, мм								МАССА, кг		
		Подача среды		Подача среды		L _{RF}	L _{BW}	L _{WT}	A _{RF}	A _{BW}	A _{WT}	H	B	M _{RF}	M _{BW}	M _{WT}
		с одной стороны	с двух сторон	с одной стороны	с двух сторон											
50	ПТ99058-050	150	240	F07	F07	108	160	43	160	80	102	295	165	17	13	13
65	ПТ99058-065	250	295	F07	F10	112	112	46	180	85	122	285	180	21	13	13
80	ПТ99058-080	400	308	F10	F10	114	180	64	195	100	133	365	215	25	17	14
100	ПТ99058-100	500	462	F10	F12	127	190	64	230	125	158	395	255	36	22	19
125	ПТ99058-125	800	692	F12	F12	140	140	70	270	150	184	420	260	41	34	30
150	ПТ99058-150	1000	923	F12	F14	140	210	76	300	180	212	485	305	64	46	40
200	ПТ99058-200	1600	2308	F14	F16	152	230	89	375	235	285	535	345	102	83	60
250	ПТ99058-250	1900	3462	F14	F16	165	250	114	445	290	345	615	385	133	110	97
300	ПТ99058-300	3000	4615	F16	F25	178	270	114	510	345	410	715	435	190	170	143
350	ПТ99058-350	5500	6923	F25	F30	290	290	127	570	395	465	765	450	275	231	190
400	ПТ99058-400	7500	8077	F25	F30	216	310	140	655	445	535	835	475	348	290	270
450	ПТ99058-450	9500	9231	F30	F30	222	330	152	680	498	560	935	510	428	419	368
500	ПТ99058-500	14500	11538	F30	F30	229	350	152	755	548	615	1025	615	506	438	377
600	ПТ99058-600	20000	29231	F35	F40	267	390	178	890	648	735	1160	685	728	560	486
700	ПТ99058-700	29000	46154	F35	F40	292	430	229	995	790	840	1230	745	974	868	780
800	ПТ99058-800	56000	57692	F40	F48	318	470	241	1135	890	960	1395	815	1260	1000	900
900	ПТ99058-900	63000	73077	F40	F48	330	510	241	1250	990	1070	1485	845	1850	1380	1200
1000	ПТ99058-1000	85000	98462	F48	F48	410	550	300	1360	1105	1180	1545	990	2500	1820	1650
1200	ПТ99058-1200	125000	144231	F48	F60	470	630	350	1575	1305	1380	1870	1130	3000	2541	2200
1400	ПТ99058-1400	160000	184615	F60	F60	530	710	390	1795	1505	1600	2095	1290	4750	4044	3100
1600	ПТ99058-1600	200000	230769	F60	F standard	600	790	440	2025	1710	1815	2410	1460	6200	5200	4100
2000	ПТ99058-2000	320000	369231	F68	F standard	760	950	540	2510	2110	2235	2795	1630	8100	5800	5200

Присоединение к трубопроводу: RF - фланцевое, BW - под приварку, WT - стяжное между фланцами трубопровода.