

КЛАПАНЫ ЗАПОРНЫЕ КОВАННЫЕ

ДИАМЕТР УСЛОВНОГО ПРОХОДА: от 15 до 50 мм.

УСЛОВНОЕ ДАВЛЕНИЕ: от 1,6 до 25,0 МПа.

ТЕХНИЧЕСКИЕ ТРЕБОВАНИЯ И СТАНДАРТЫ: ТУ3742-004-05749375-2015.

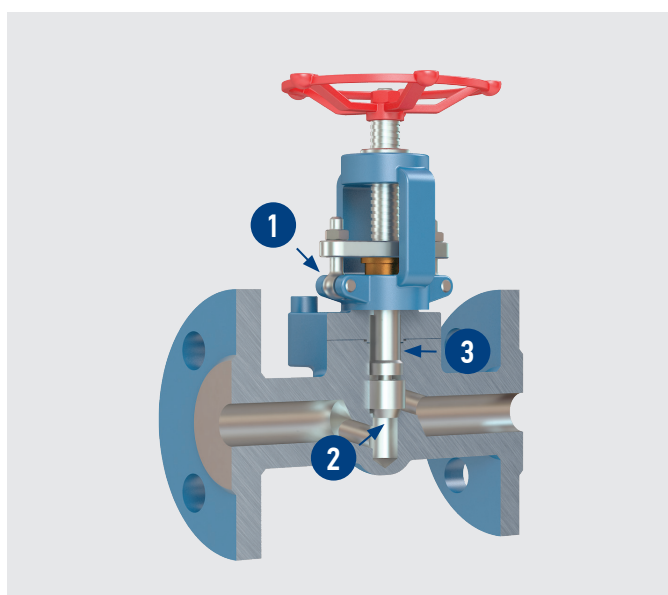
РАБОЧАЯ СРЕДА: жидкие и газообразные неагрессивные и агрессивные среды: вода, пар, масла, нефть и нефтепродукты, природный газ и др.

ТЕМПЕРАТУРА РАБОЧЕЙ СРЕДЫ:

- до +425°C (углеродистые стали);
- до +550°C (жаропрочные стали);
- до +560°C (нержавеющие стали).

НАЗНАЧЕНИЕ: применяются в качестве запорного устройства.

КЛАСС ГЕРМЕТИЧНОСТИ ПО ГОСТ 9544-2015: «А».



1. Разборная конструкция корпуса повышает степень ремонтпригодности клапана.

2. Для полного открытия/закрытия клапана достаточно небольшого хода золотника. За счет этого изделия имеют меньшую габаритную высоту по сравнению с коваными задвижками, предназначенными для аналогичных параметров рабочей среды.

3. Поступательное движение шпинделя обеспечивает возможность быстрого перемещения золотника клапана, а использование резьбы позволяет применять малые усилия на маховике.

Простота и надежность конструкции клапанов обеспечивают длительный срок службы изделия и требуемые показатели герметичности при закрытом положении затвора.

МАТЕРИАЛЫ ОСНОВНЫХ ДЕТАЛЕЙ

НАИМЕНОВАНИЕ ДЕТАЛИ	МАТЕРИАЛ ПО ГОСТ				
	У1	У1	ХЛ1	УХЛ1	
Корпус	20 + наплавка	15Х5М + наплавка	09Г2С-1 + наплавка	08Х18Н10Т + наплавка	10Х17Н13М2Т + наплавка
Крышка	20	15Х5М	09Г2С-1	08Х18Н10Т	10Х17Н13М2Т
Золотник	20Х13	08Х18Н10Т	20Х13	08Х18Н10	10Х17Н13М2
Шпиндель	12Х13	08Х18Н10Т	12Х13	08Х18Н10	10Х17Н13М2
Кольцо уплотнительное (сальник)	Терморасширенный графит				
Гайка штока	20Х13				

Уплотнение в затворе осуществляется по схеме «металл-металл».

Герметичность изделий по отношению к внешней среде в соединении «корпус-крышка» обеспечивается прокладкой СМП.

КЛИМАТИЧЕСКОЕ ИСПОЛНЕНИЕ ПО ГОСТ 15150:

- «У» (температура окружающего воздуха от - 40°C до + 40°C);
- «ХЛ» (температура окружающего воздуха от - 60°C до + 40°C);
- «УХЛ» (температура окружающего воздуха от - 60°C до + 40°C).

Категория размещения - 1 по ГОСТ 15150. По требованию заказчика возможно изготовление изделий в иных климатических исполнениях.

УСТАНОВОЧНОЕ ПОЛОЖЕНИЕ: на горизонтальном, наклонном, вертикальном трубопроводе - любое.
Направление рабочей среды – под золотник, согласно маркировке на корпусе.

DN, мм	PN, МПа	ОБОЗНАЧЕНИЕ	ТАБЛИЦА-ФИГУРА	РАБОЧАЯ СРЕДА, ТЕМПЕРАТУРА, °С	ПРИСОЕДИНЕНИЕ К ТРУБОПРОВОДУ*	ПРИВОДНОЕ УСТРОЙСТВО, НАИМЕНОВАНИЕ
15...50	1,6	ПТ21204	15с68нж 15лс68нж 15нж68нж	Жидкие и газообразные неагрессивные и агрессивные среды ≤ 560	Фланцевое Муфтовое с цилиндрической и конической резьбой Под приварку Вантузное Комбинированное	Ручной привод (маховик) По требованию Заказчика возможно изготовление с управлением от приводного устройства
	2,5	ПТ21205				
	4,0	ПТ21206				
	6,3	ПТ21207				
	10,0	ПТ21208				
	16,0	ПТ21209				
	25,0	ПТ21210				

* Присоединительные фланцы арматуры могут изготавливаться по ГОСТ 33259-2015, ГОСТ Р 54432-2011, ГОСТ 12815-80, ASME B16.5, а также по иным стандартам, указанным заказчиком. По требованию заказчика фланцевые исполнения могут поставляться в комплекте с ответными деталями (фланцы, прокладки, крепежные детали).

При присоединении «под приварку» разделка кромок выполняется под трубу заказчика.

ПОКАЗАТЕЛИ НАДЕЖНОСТИ:

- назначенный срок службы – 10 лет;
- полный средний ресурс – 6 000 циклов.

ГАРАНТИЙНЫЙ СРОК ЭКСПЛУАТАЦИИ: 24 месяца со дня ввода в эксплуатацию.

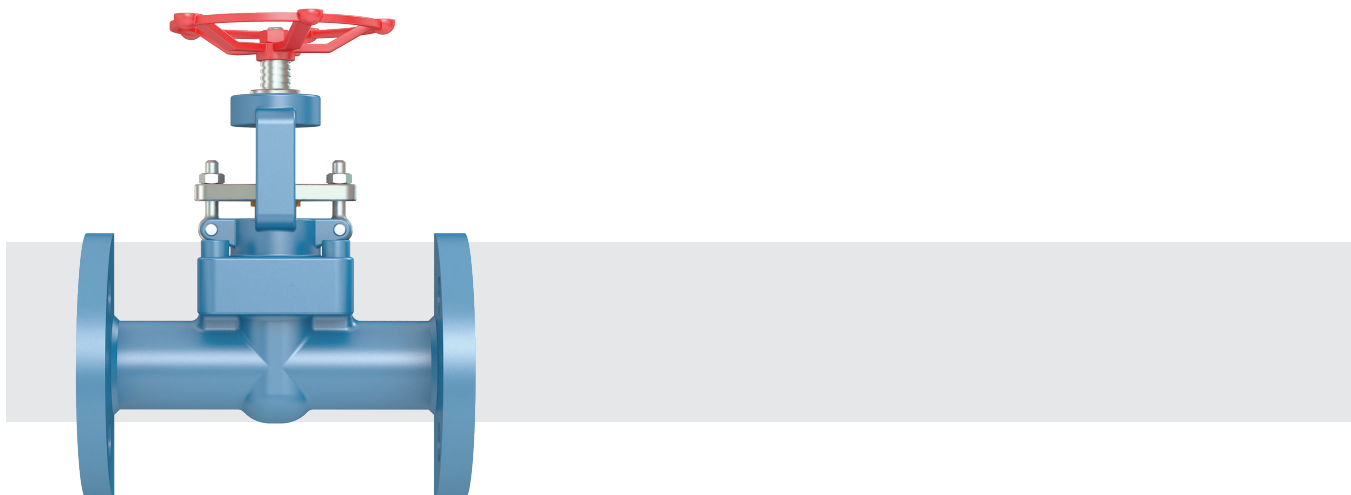
НАРАБОТКА НА ОТКАЗ: не менее 2200 циклов в пределах гарантийного срока.

КОМПЛЕКТ ПОСТАВКИ:

- полностью собранный клапан со всеми деталями, узлами и комплектующими изделиями в соответствии со спецификацией;
- комплект быстроизнашиваемых деталей, инструментов и принадлежностей, деталей и узлов с ограниченным сроком службы, необходимых для эксплуатации и технического обслуживания, в соответствии с ведомостью ЗИП, оговариваемый при оформлении договора на поставку;
- комплект эксплуатационной и разрешительной документации.

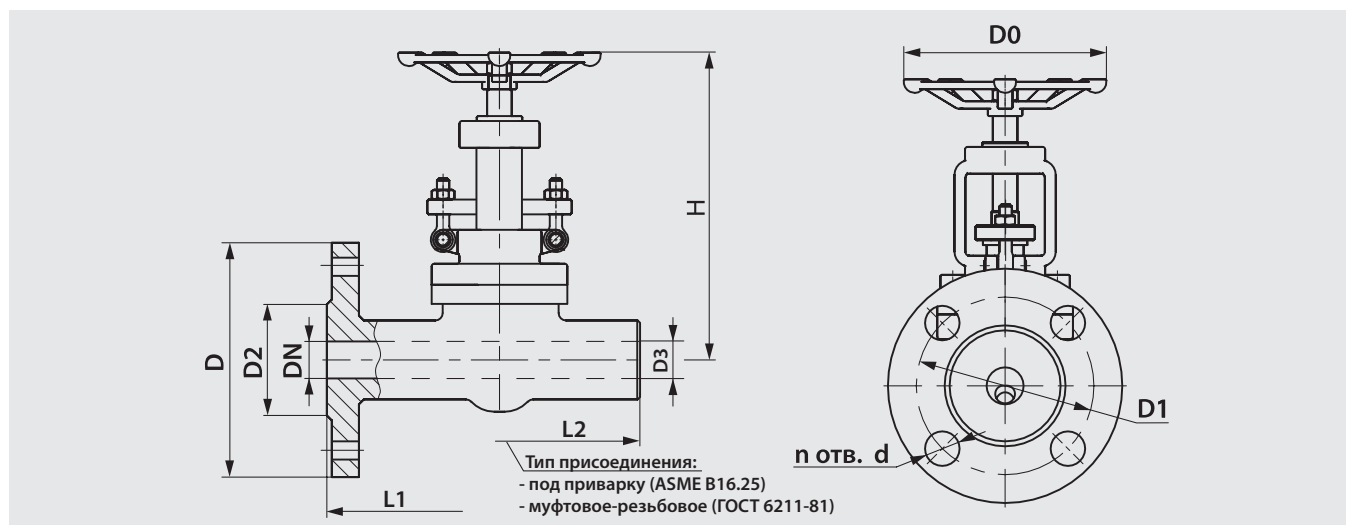
ДОПОЛНИТЕЛЬНАЯ КОМПЛЕКТАЦИЯ: ➤ ответные фланцы с крепежными деталями и прокладками.

(необходимость поставки указать при заказе)



КЛАПАНЫ ЗАПОРНЫЕ КОВАНЫЕ

DN 15...40 мм PN 1,6...25,0 МПа ТУ3742-004-05749375-2015



DN, мм	PN, МПа	ОБОЗНАЧЕНИЕ ПО ЧЕРТЕЖУ	РАЗМЕРЫ, мм									МАССА, не более, кг	
			L1	L2*	D	D1	D2	D3 (Rc/G)	n	d	H		D0
15	1,6	ПТ21204	140	79	95	65	39	1/2"	4	14	159	100	4
20			117	92	105	75	50	3/4"		14	162	100	5
25			127	111	115	85	57	1"		14	189	125	6
32			140	120	135	100	78	1 1/4"		18	224	160	9
40			165	152	145	110	88	1 1/2"		18	260	160	9
50			203	200	160	125	102	2"		18	300	180	16
15	2,5	ПТ21205	140	79	95	65	39	1/2"	4	14	159	100	4
20			117	92	105	75	50	3/4"		14	162	100	5
25			127	111	115	85	57	1"		14	189	125	6
32			216	120	135	100	78	1 1/4"		18	224	160	9
40			229	152	145	110	88	1 1/2"		18	260	160	9
50			267	200	160	125	102	2"		18	300	180	18
15	4,0	ПТ21206	140	79	95	75	39	1/2"	4	14	159	100	4
20			152	92	105	75	50	3/4"		14	162	100	6
25			165	111	115	85	57	1"		14	189	125	8
32			216	120	135	100	78	1 1/4"		18	224	160	11
40			229	152	145	110	88	1 1/2"		18	260	160	11
50			267	200	160	125	102	2"		18	300	180	18
15	6,3	ПТ21207	163	79	105	75	55	1/2"	4	14	168	100	5
20			190	92	125	90	58	3/4"		18	169	100	6
25			216	111	135	100	68	1"		18	212	125	8
32			229	120	150	110	78	1 1/4"		22	224	160	12
40			241	152	165	125	88	1 1/2"		22	260	160	12
50			292	200	175	135	102	2"		22	300	180	20
15	10,0	ПТ21208	163	79	105	75	55	1/2"	4	14	168	100	5
20			190	92	125	90	58	3/4"		18	169	100	6
25			216	111	135	100	68	1"		18	212	125	8
32			229	120	150	110	78	1 1/4"		22	224	160	12
40			241	152	165	125	88	1 1/2"		22	260	160	12
50			292	200	175	135	102	2"		22	300	180	20
15	16,0	ПТ21209	216	92	105	75	55	1/2"	4	14	169	100	8
20			229	111	125	90	58	3/4"		18	212	125	9
25			254	120	135	100	68	1"		18	235	160	11
32			279	152	150	110	78	1 1/4"		22	267	160	15
40			305	172	165	125	88	1 1/2"		22	300	180	15
50			368	220	200	160	102	2"		26	355	200	34
15	25,0	ПТ21210	216	111	121	82,5	60,5	1/2"	4	22	212	125	8
20			229	111	130	88,9	66,5	3/4"		22	212	125	9
25			254	120	149	101,6	71,5	1"		26	235	160	11
32			279	152	159	101,6	81	1 1/4"		26	267	160	15
40			305	172	178	123,5	88	1 1/2"		29	300	180	15
50			368	220	200	160	102	2"		26	355	200	34

* Тип присоединения к трубопроводу: под приварку или муфтовое.