

ЗАТВОРЫ ТРЕХЭКСЦЕНТРИКОВЫЕ ЗАПОРНО-РЕГУЛИРУЮЩИЕ

ДИАМЕТР УСЛОВНОГО ПРОХОДА: от 50 до 500 мм.

УСЛОВНОЕ ДАВЛЕНИЕ: от 1,6 до 4,0 МПа.

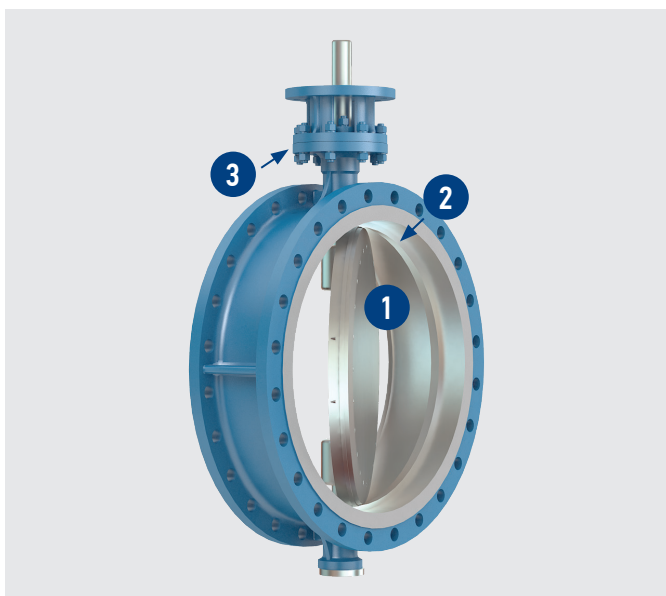
ТЕХНИЧЕСКИЕ ТРЕБОВАНИЯ И СТАНДАРТЫ: ТУ3742-038-05749375-2007.

РАБОЧАЯ СРЕДА: жидкие и газообразные неагрессивные и агрессивные среды, в том числе с повышенным содержанием сероводорода и углекислого газа: горячий пар, светлые нефтепродукты и др.

ТЕМПЕРАТУРА РАБОЧЕЙ СРЕДЫ:

- до + 450°C (углеродистые стали);
- до + 550°C (нержавеющие стали).

НАЗНАЧЕНИЕ: применяются в качестве запорно-регулирующего устройства, перекрывающего поток и регулирующего расход рабочей среды на трубопроводах в системах водо- и газоснабжения, предприятиях теплоэнергетики, в химической, нефтеперерабатывающей и газовой промышленности.



1. По сравнению с традиционными исполнениями трехэксцентриковая оригинальная конструкция диска обеспечивает меньший крутящий момент при управлении затвором и снижает износ уплотнения арматуры.

2. Уплотнение в затворе «металл по металлу» увеличивает срок службы изделия.

3. Разборная конструкция седла и диска, а также свободный доступ для замены сальниковых соединений обеспечивают высокую степень ремонтопригодности затвора.

Простота и надежность конструкции изделия гарантируют длительный срок эксплуатации арматуры.

МАТЕРИАЛЫ ОСНОВНЫХ ДЕТАЛЕЙ

НАИМЕНОВАНИЕ ДЕТАЛИ	МАТЕРИАЛ ПО ГОСТ
Корпус	Сталь 20Л, 20ГЛ, 20, 09Г2С, 12Х18Н9ТЛ, 10Х17Н13М2Л
Диск	Сталь 20Л, 20ГЛ, 12Х18Н9ТЛ, 10Х17Н13М2Л
Вал шлицевой	20Х13, 12Х18Н10, 10Х17Н13М2
Уплотнение на диске	Нержавеющая сталь + терморасширенный графит/Стеллит
Седло	08Х18Н10/ Стеллит

Герметичность затворов по отношению к внешней среде в соединении «корпус-фланец» (по оси) обеспечивается сальниковым узлом.

КЛИМАТИЧЕСКОЕ ИСПОЛНЕНИЕ ПО ГОСТ 15150:

- «УХЛ» (температура окружающего воздуха от - 60°C до + 40°C).
- Категория размещения затворов - 1 по ГОСТ 15150. По требованию заказчика возможно изготовление затворов в иных климатических исполнениях.

СЕЙСМОСТОЙКОСТЬ ПО ШКАЛЕ ИНТЕНСИВНОСТИ MSK-64 ГОСТ 30546.1:

- несейсмостойкие (сейсмичность до 6 баллов);
- сейсмостойкие (сейсмичность свыше 6 баллов до 9 баллов);
- повышенной сейсмостойкости (сейсмичность свыше 9 баллов до 10 баллов).

УСТАНОВОЧНОЕ ПОЛОЖЕНИЕ: любое, кроме приводным устройством вниз.
Направление рабочей среды – согласно маркировке на корпусе.

DN, мм	PN, МПа	ОБОЗНАЧЕНИЕ	РАБОЧАЯ СРЕДА, ТЕМПЕРАТУРА, °С	ПРИСОЕДИНЕНИЕ К ТРУБОПРОВОДУ*	ПРИВОДНОЕ УСТРОЙСТВО, НАИМЕНОВАНИЕ
50...500	1,6...4,0	ПТ99070	Жидкие и газообразные неагрессивные и агрессивные среды ≤ 550	Фланцевое Стяжное (между фланцами трубопровода) Под приварку	Электропривод Пневмопривод Ручной привод (рукоятка или редуктор)

* Присоединительные фланцы арматуры могут изготавливаться по ГОСТ 33259-2015, ГОСТ Р 54432-2011, ГОСТ 12815-80, ASME B16.5, а также по иным стандартам, указанным заказчиком. По требованию заказчика фланцевые исполнения затворов могут поставляться в комплекте с ответными деталями (фланцы, прокладки, крепежные детали).

При присоединении «под приварку» разделка кромок выполняется под трубу заказчика.

- ПОКАЗАТЕЛИ НАДЕЖНОСТИ:**
- назначенный срок службы – 12 лет;
 - назначенный ресурс – 3 000 циклов.

ГАРАНТИЙНЫЙ СРОК ЭКСПЛУАТАЦИИ: 18 месяца со дня ввода затворов в эксплуатацию.

ГАРАНТИЙНАЯ НАРАБОТКА: не менее 250 циклов в пределах гарантийного срока.

РАСХОДНЫЕ ХАРАКТЕРИСТИКИ

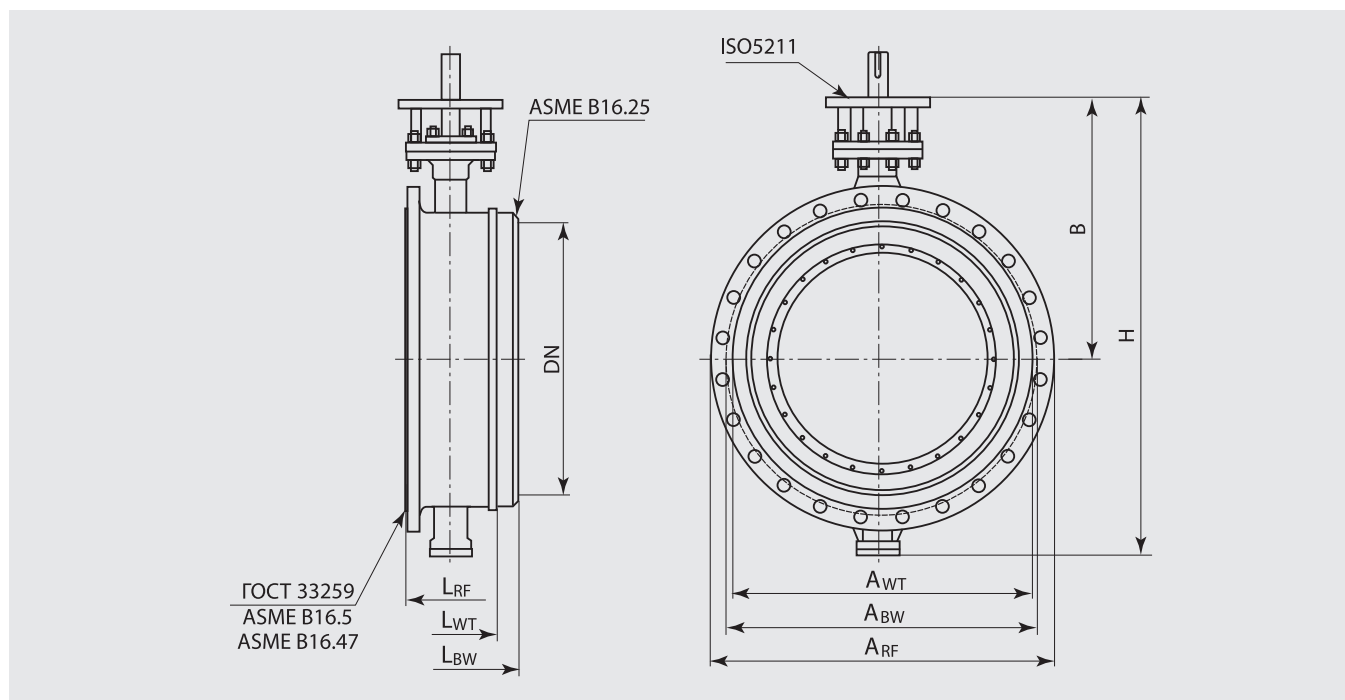
В таблице указан коэффициент расходной характеристики в зависимости от угла поворота диска относительно положения «закрыто».

DN, мм	ПРОПУСКНАЯ СПОСОБНОСТЬ, Kv, м³/час								
	10°	20°	30°	40°	50°	60°	70°	80°	90°
50	1,28	3,58	8,53	10,24	13,65	17,06	34,97	68,24	79,33
65	2,13	5,37	12,80	14,50	17,06	28,15	55,45	102,36	112,60
80	2,64	8,36	15,35	21,33	22,18	44,36	86,15	140,75	152,69
100	7,76	30,71	63,12	130,51	179,98	238,84	279,78	330,96	365,94
125	24,74	75,06	123,69	179,13	216,66	243,11	290,02	357,41	388,97
150	35,83	105,77	188,51	307,93	377,03	585,16	726,76	847,03	859,82
200	53,74	149,28	290,02	498,15	791,58	1 134,49	1 444,13	1 747,80	1 851,86
250	121,98	318,17	585,16	911,86	1 357,12	1 900,48	2 384,14	2 819,17	2 935,17
300	185,10	452,94	783,91	1 189,94	1 759,74	2 524,03	3 226,05	3 878,59	4 218,94
350	242,25	581,75	968,16	1 558,43	2 292,86	3 102,36	5 075,35	5 080,47	5 530,85
400	296,84	702,02	1 202,73	1 959,34	2 938,59	4 241,97	5 552,18	6 962,19	7 272,68
450	349,73	840,21	1 440,72	2 362,81	3 561,28	5 174,30	6 960,48	8 633,21	9 650,84
500	487,92	1 085,02	1 804,10	2 827,70	4 454,37	6 493,04	8 815,76	11 074,50	12 684,11

- КОМПЛЕКТ ПОСТАВКИ:**
- полностью собранный затвор со всеми деталями, узлами и комплектующими изделиями в соответствии со спецификацией;
 - приводное устройство в комплекте с эксплуатационной и разрешительной документацией (по требованию договора);
 - комплект эксплуатационной и разрешительной документации на затвор.

- ДОПОЛНИТЕЛЬНАЯ КОМПЛЕКТАЦИЯ:** (необходимость поставки указать при заказе)
- приводное устройство конкретного производителя;
 - ответные фланцы с крепежными деталями и прокладками;
 - термочехол.

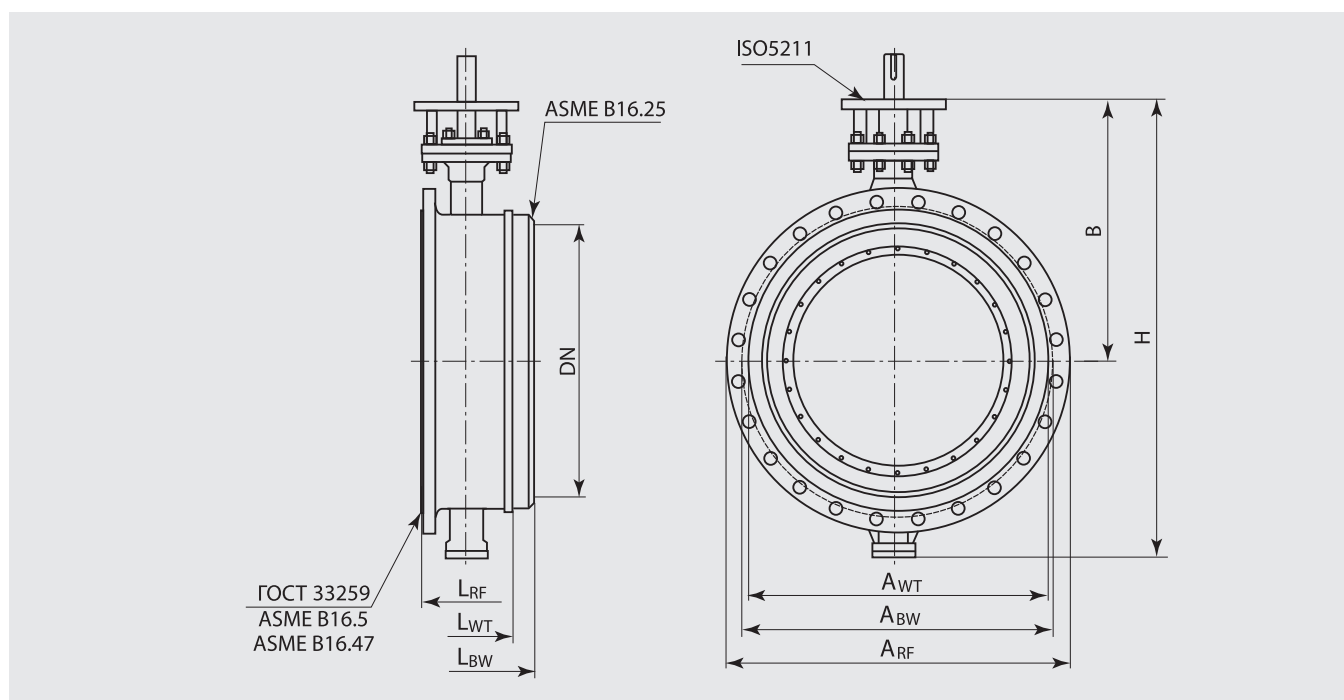
ЗАТВОРЫ ТРЕХЭКСЦЕНТРИКОВЫЕ ЗАПОРНО-РЕГУЛИРУЮЩИЕ DN 50...500 мм, PN 1,6 и 2,5 МПа ТУ3742-038-05749375-2007



DN, мм	PN, МПа	ОБОЗНАЧЕНИЕ ПО ЧЕРТЕЖУ	МАХ КРУТЯЩИЙ МОМЕНТ НА ШПИНДЕЛЕ, Н*м	ТИП ПРИСОЕД. ПРИВОДА, ISO 5211	РАЗМЕРЫ, мм								МАССА, кг			
					L _{RF}	L _{BW}	L _{WT}	A _{RF}	A _{BW}	A _{WT}	H	B	M _{RF}	M _{BW}	M _{WT}	
50	1,6	ПТ99070-050	70	F07	108	160	43	160	75	102	295	155	15	9	9	
65		ПТ99070-065	150	F07	112	112	46	180	85	122	285	180	16	11,5	10,5	
80		ПТ99070-080	150	F07	114	180	64	195	100	133	345	200	17	11	10	
100		ПТ99070-100	220	F07	127	190	64	215	125	158	365	230	22	14	13	
125		ПТ99070-125	350	F10	140	140	70	245	150	184	420	260	26	18,5	17	
150		ПТ99070-150	500	F10	140	210	76	280	180	212	465	270	39	29	27	
200		ПТ99070-200	750	F12	152	230	89	335	235	268	520	300	60	50	40	
250		ПТ99070-250	1000	F12	165	250	114	405	290	320	595	340	82	74	65	
300		ПТ99070-300	1400	F14	178	270	114	460	345	370	695	395	118	108	95	
350		ПТ99070-350	2000	F14	190	290	127	520	395	430	735	418	150	135	110	
400		ПТ99070-400	3500	F16	216	310	140	580	445	482	815	425	204	200	190	
450		ПТ99070-450	4800	F25	222	330	152	640	498	532	905	506	277	269	259	
500		ПТ99070-500	6000	F25	229	350	152	710	548	585	990	565	350	292	260	
50		2,5	ПТ99070-050	90	F07	108	160	43	160	75	102	295	155	15	10	10
65			ПТ99070-065	200	F07	112	112	46	180	85	122	285	180	17,5	13	10,5
80	ПТ99070-080		180	F07	114	180	64	195	100	133	345	200	18	12,5	11	
100	ПТ99070-100		350	F10	127	190	64	230	125	158	375	230	26	16	15	
125	ПТ99070-125		500	F10	140	140	70	270	150	184	420	260	31	23	21	
150	ПТ99070-150		650	F12	140	210	76	300	180	212	465	270	46	33	31	
200	ПТ99070-200		1000	F12	152	230	89	360	235	278	520	300	73	61	48	
250	ПТ99070-250		1350	F14	165	250	114	425	290	335	597	340	95	84	74	
300	ПТ99070-300		2000	F14	178	270	114	485	345	390	695	395	138	125	110	
350	ПТ99070-350		3500	F16	190	290	127	550	395	450	735	418	196	165	140	
400	ПТ99070-400	5000	F25	216	310	140	620	450	505	815	425	249	220	210		
450	ПТ99070-450	7000	F25	222	330	152	660	498	555	905	506	305,5	298	283		
500	ПТ99070-500	9000	F30	229	350	152	730	548	615	990	565	362	313	290		

Присоединение к трубопроводу: RF - фланцевое, BW - под приварку, WT - стяжное между фланцами трубопровода.

ЗАТВОРЫ ТРЕХЭКСЦЕНТРИКОВЫЕ ЗАПОРНО-РЕГУЛИРУЮЩИЕ DN 50...500 мм, PN 4,0 МПа ТУ3742-038-05749375-2007



DN, мм	PN, МПа	ОБОЗНАЧЕНИЕ ПО ЧЕРТЕЖУ	МАХ КРУТЯЩИЙ МОМЕНТ НА ШПИНДЕЛЕ, Н*м	ТИП ПРИСОЕД. ПРИВОДА, ISO 5211	РАЗМЕРЫ, мм							МАССА, кг			
					L _{RF}	L _{BW}	L _{WT}	A _{RF}	A _{BW}	A _{WT}	H	B	M _{RF}	M _{BW}	M _{WT}
50	4,0	ПТ99070-050	150	F07	108	160	43	160	80	102	295	165	17	13	13
65		ПТ99070-065	250	F07	112	112	46	180	85	122	285	180	21	13	13
80		ПТ99070-080	400	F10	114	180	64	195	100	133	365	215	25	17	14
100		ПТ99070-100	500	F10	127	190	64	230	125	158	395	255	36	22	19
125		ПТ99070-125	800	F12	140	140	70	270	150	184	420	260	41	34	30
150		ПТ99070-150	1000	F12	140	210	76	300	180	212	485	305	64	46	40
200		ПТ99070-200	1600	F14	152	230	89	375	235	285	535	345	102	83	60
250		ПТ99070-250	1900	F14	165	250	114	445	290	345	615	385	133	110	97
300		ПТ99070-300	3000	F16	178	270	114	510	345	410	715	435	190	170	143
350		ПТ99070-350	5 500	F25	290	290	127	570	395	465	765	450	275	231	190
400		ПТ99070-400	7500	F25	216	310	140	655	445	535	835	475	348	290	270
450		ПТ99070-450	9500	F30	222	330	152	680	498	560	935	510	428	419	368
500		ПТ99070-500	14500	F30	229	350	152	755	548	615	1025	615	506	438	377

Присоединение к трубопроводу: RF - фланцевое, BW - под приварку, WT - стяжное между фланцами трубопровода.