

ЗАТВОРЫ ОБРАТНЫЕ (ТИТАНОВЫЕ)

ДИАМЕТР УСЛОВНОГО ПРОХОДА: от 50 до 300 мм.

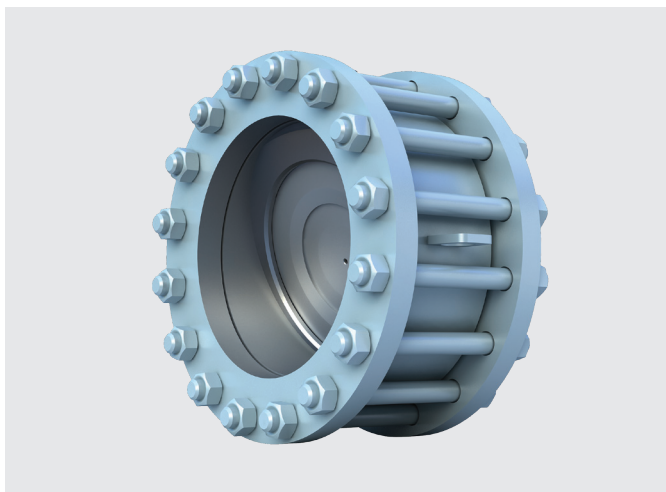
УСЛОВНОЕ ДАВЛЕНИЕ: 2,5 МПа.

ТЕХНИЧЕСКИЕ ТРЕБОВАНИЯ И СТАНДАРТЫ: ТУ26-07-1022-78.

РАБОЧАЯ СРЕДА: жидкие и газообразные агрессивные среды.

ТЕМПЕРАТУРА РАБОЧЕЙ СРЕДЫ: до + 150°C.

НАЗНАЧЕНИЕ: применяются в качестве защитного устройства для предотвращения обратного потока среды.



ПРИНЦИП ДЕЙСТВИЯ

Управление затвором осуществляется потоком рабочей среды: при отсутствии давления или наличии обратного потока рабочей среды диск поворачивается на оси, опускается на уплотнительную поверхность седла корпуса (под собственным весом, весом противовеса или под действием обратного потока среды) и перекрывает проходное сечение затвора, создавая препятствие обратному потоку среды.

МАТЕРИАЛЫ ОСНОВНЫХ ДЕТАЛЕЙ

НАИМЕНОВАНИЕ ДЕТАЛИ	МАТЕРИАЛ ПО ГОСТ
Корпус	Титановый сплав BT-1
Седло	Титановый сплав BT-1
Диск	Титановый сплав BT-1
Ось	Титановый сплав BT-1
Прокладка	Фторопласт Ф4
Фланец	Титановый сплав BT-1
Гайка	Сталь 20X13
Шпилька	Сталь 20X13

Уплотнение в затворе осуществляется по схеме «титан по титану».

Герметичность затворов по отношению к внешней среде в соединении «корпус-фланец» (по оси) обеспечивается плоской прокладкой из фторопласта.

КЛИМАТИЧЕСКОЕ ИСПОЛНЕНИЕ ПО ГОСТ 15150:

- «У» (температура окружающего воздуха от - 40°C до + 40°C);
- «ХЛ» (температура окружающего воздуха от - 60°C до + 40°C);
- «УХЛ» (температура окружающего воздуха от - 60°C до + 40°C).

Категория размещения - 1 по ГОСТ 15150. По требованию заказчика возможно изготовление затворов в иных климатических исполнениях.

УСТАНОВОЧНОЕ ПОЛОЖЕНИЕ:

- на горизонтальном трубопроводе - осью качания захлопки горизонтально, выше оси трубопровода;
 - на наклонном, вертикальном трубопроводе - осью качания захлопки горизонтально, входным патрубком вниз.
- Направление рабочей среды - под диск, согласно маркировке на корпусе.

DN, мм	PN, МПа	ОБОЗНАЧЕНИЕ	ТАБЛИЦА-ФИГУРА	РАБОЧАЯ СРЕДА, ТЕМПЕРАТУРА, °С	ПРИСОЕДИНЕНИЕ К ТРУБОПРОВОДУ*	ДОПУСТИМЫЕ ПРОТЕЧКИ**
50	2,5	ПТ44102-050	19тн126к	Жидкие и газообразные агрессивные среды ≤ 150	Стяжное (между фланцами трубопровода)	1
80		ПТ44102-080				3
100		ПТ44102-100				3
150		ПТ44102-150				5
200		ПТ44102-200				7
250		ПТ44102-250				12
300		ПТ44102-300				12

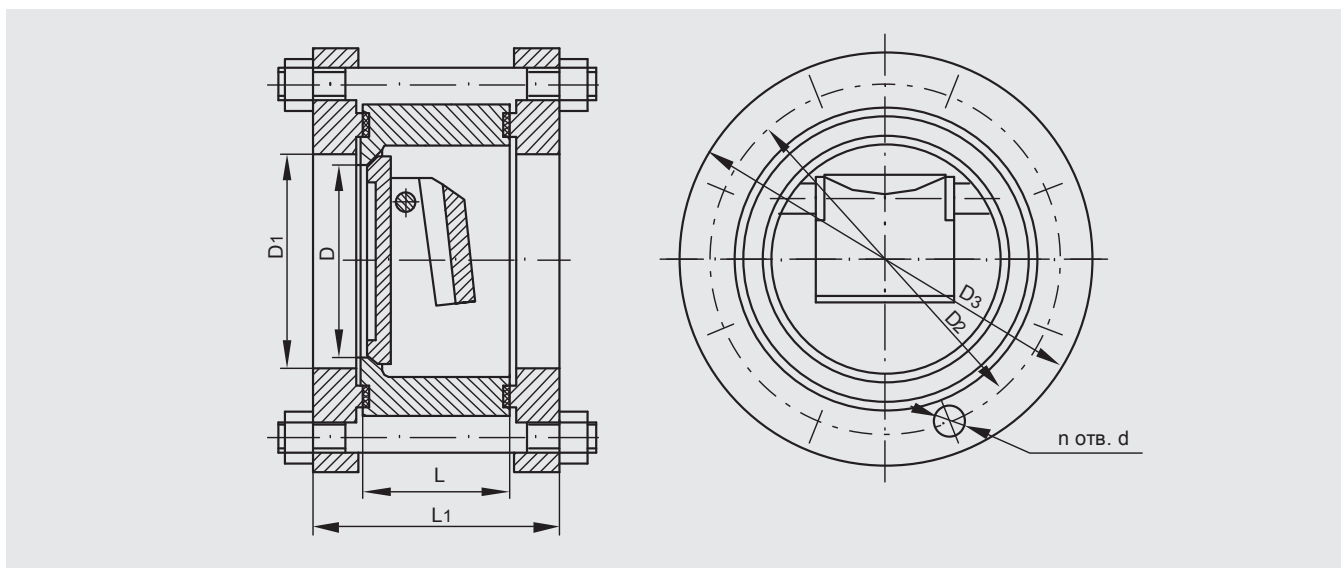
* Присоединительные фланцы арматуры могут изготавливаться по ГОСТ 33259-2015, ГОСТ Р 54432-2011, ГОСТ 12815-80, ASME B16.5, а также по иным стандартам, указанным заказчиком. По требованию заказчика изделия могут поставляться в комплекте с ответными деталями (фланцы, прокладки, крепежные детали).

** Для газовых сред не более $\text{дм}^3/\text{мин}$, для жидких сред - $\text{см}^3/\text{мин}$.

- ПОКАЗАТЕЛИ НАДЕЖНОСТИ:**
- назначенный срок службы – 30 лет;
 - полный средний ресурс – 3 000 циклов.

ГАРАНТИЙНЫЙ СРОК ЭКСПЛУАТАЦИИ: 18 месяца со дня ввода затворов в эксплуатацию.

НАРАБОТКА НА ОТКАЗ: не менее 800 циклов в пределах гарантийного срока.



DN, мм	PN, МПа	УСЛОВНОЕ ОБОЗНАЧЕНИЕ	ОБОЗНАЧЕНИЕ ПО ЧЕРТЕЖУ	РАЗМЕРЫ, мм							МАССА, кг		
				D	D1	D2	D3	n	d	L	L1	с отв. деталями	без отв. деталей
50	2,5	19тн126к	ПТ44102-050	50	59	125	160	4	18	50	98	5,5	1,2
80			ПТ44102-080	80	91	160	195	8	18	65	117	9,5	2,6
100			ПТ44102-100	100	110	190	230	8	23	78	132	15,5	4,8
150			ПТ44102-150	146	161	250	300	8	27	108	168	28,8	9,5
200			ПТ44102-200	198	222	310	360	12	27	140	204	50,5	18,5
250			ПТ44102-250	230	273	370	425	12	30	170	236	63,5	22,5
300			ПТ44102-300	265	325	430	485	16	30	200	266	205	106

- КОМПЛЕКТ ПОСТАВКИ:**
- полностью собранный затвор со всеми деталями, узлами и комплектующими изделиями в соответствии со спецификацией;
 - комплект быстроизнашиваемых деталей, инструментов и принадлежностей, деталей и узлов с ограниченным сроком службы, необходимых для эксплуатации и технического обслуживания затворов, в соответствии с ведомостью ЗИП, оговариваемый при оформлении договора на поставку;
 - комплект эксплуатационной и разрешительной документации.

- ДОПОЛНИТЕЛЬНАЯ КОМПЛЕКТАЦИЯ:**
- ответные фланцы с крепежными деталями и прокладками;
 - термочехол.
- (необходимость поставки указать при заказе)