

## ПЕРЕКЛЮЧАЮЩИЕ УСТРОЙСТВА

**ДИАМЕТР УСЛОВНОГО ПРОХОДА:** от 25 до 300 мм.

**УСЛОВНОЕ ДАВЛЕНИЕ:** от 0,6 до 16,0 МПа.

**ТЕХНИЧЕСКИЕ ТРЕБОВАНИЯ И СТАНДАРТЫ:** ТУ3742-066-05749375-2015.

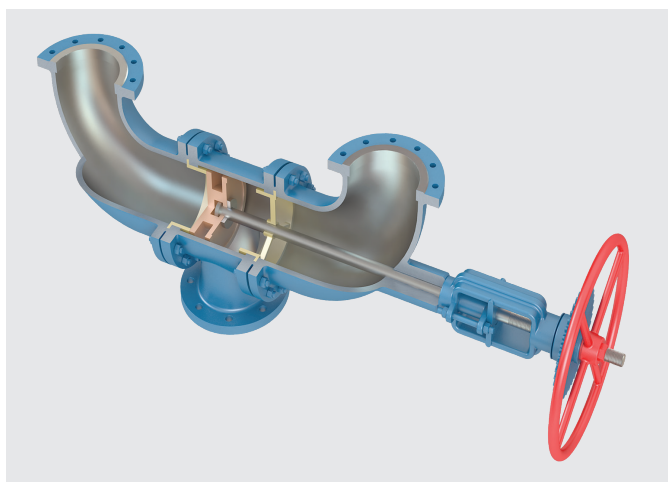
**РАБОЧАЯ СРЕДА:** жидкие и газообразные неагрессивные и агрессивные среды: вода, воздух, пар, аммиак, жидкие и газообразные углеводороды и др.

**ТЕМПЕРАТУРА РАБОЧЕЙ СРЕДЫ:**

- до + 425°C (углеродистые стали);
- до + 600°C (нержавеющие стали).

**НАЗНАЧЕНИЕ:** применяются для изменения направления потока среды, смешивания сред, а также используются в блоках предохранительных клапанов в случае необходимости отключения одного предохранительного клапана и подключения другого, без остановки технологического процесса.

**КЛАСС ГЕРМЕТИЧНОСТИ ПО ГОСТ 9544-2015:** «А».



### ПРИНЦИП ДЕЙСТВИЯ

При вращении маховика переключающего устройства происходит перемещение запорного органа и перекрытие трубопровода на входе и выходе. При установке запорного органа между седлами, происходит открытие обоих ответвлений, что позволяет производить смешение или разделение потоков сред.

Указатель закрепленный на шпинделе, показывает расположение запорного органа в переключающем устройстве.

### МАТЕРИАЛЫ ОСНОВНЫХ ДЕТАЛЕЙ

НАИМЕНОВАНИЕ ДЕТАЛИ	МАТЕРИАЛ ПО ГОСТ		
	«У»	«ХЛ»	«УХЛ»
Корпус	Сталь 20Л	Сталь 20ГЛ	Сталь 12Х18Н9ТЛ, 12Х18Н12М3ТЛ
Угольник	Сталь 20Л	Сталь 20ГЛ	Сталь 12Х18Н9ТЛ, 12Х18Н12М3ТЛ
Седло	Сталь 20 с наплавкой или 20Х13	Сталь 09Г2С с наплавкой или 20Х13	Сталь 12Х18Н9ТЛ с наплавкой или 10Х17Н13М2Т с наплавкой
Шпилька	Сталь 35	Сталь 20ХН3А, 40Х	45х14Н14В2М
Гайка	Сталь 25	Сталь 20ХН3А, 35Х	Сталь 12Х18Н10Т
Золотник	Сталь 20 с наплавкой или 20Х13	Сталь 09Г2С с наплавкой или 20Х13	Сталь 12Х18Н9ТЛ с наплавкой или 10Х17Н13М2Т с наплавкой
Шпиндель	Сталь 20Х13	Сталь 14Х17Н2, 20Х13	Сталь 12Х18Н9ТЛ, 10Х17Н13М2Т
Стойка	Сталь 20Л	Сталь 20ГЛ	Сталь 12Х18Н9ТЛ, 12Х18Н12М3ТЛ
Набивка сальника	АГИ, кольца ТРГ		

Уплотнение в затворе осуществляется по схеме «металл-металл».

Герметичность изделий по отношению к внешней среде в соединении «корпус-угольник» обеспечивается прокладкой из терморасширенного графита.

**КЛИМАТИЧЕСКОЕ ИСПОЛНЕНИЕ ПО ГОСТ 15150:**

- «У» (температура окружающего воздуха от - 40°C до + 40°C);
- «ХЛ» (температура окружающего воздуха от - 60°C до + 40°C);
- «УХЛ» (температура окружающего воздуха от - 60°C до + 40°C).

Категория размещения - 1 по ГОСТ 15150. По требованию заказчика возможно изготовление изделий в иных климатических исполнениях.

**УСТАНОВОЧНОЕ ПОЛОЖЕНИЕ:** любое.

DN, мм	PN, МПа	ОБОЗНАЧЕНИЕ	РАБОЧАЯ СРЕДА, ТЕМПЕРАТУРА, °С	СТРОИТЕЛЬНАЯ ДЛИНА, мм	ПРИСОЕДИНЕНИЕ К ТРУБОПРОВОДУ*	
25	4,0	ПТ05002-025	Жидкие и газообразные неагрессивные среды ≤ 425 (материал корпуса сталь 20 или 20ГЛ)	340	Фланцевое, исполнение E(2)	
	1,6	ПТ05001-050		340 430	Фланцевое, исполнение B(1)	
50	4,0	ПТ05002-050		340 430	Фланцевое, исполнение E(2)	
	6,3	ПТ05006-050		430	Фланцевое, исполнение J(7)	
	16,0	ПТ05005-050		430		
	0,6	ПТ05003-080		430		
80	1,6	ПТ05001-080		430 510	Фланцевое, исполнение B(1)	
	4,0	ПТ05002-080		430 510	Фланцевое, исполнение E(2)	
	6,3	ПТ05006-080		510	Фланцевое, исполнение J(7)	
	16,0	ПТ05005-080		510		
	0,6	ПТ05003-100		510		
100	1,6	ПТ05001-100		Жидкие и газообразные неагрессивные и агрессивные среды ≤ 600 (материал корпуса сталь 12X18H9ТЛ или 12X18H12М3ТЛ)	510 705	Фланцевое, исполнение B(1)
	4,0	ПТ05002-100	510 705		Фланцевое, исполнение E(2)	
	6,3	ПТ05006-100	705		Фланцевое, исполнение J(7)	
	16,0	ПТ05005-100	705			
	0,6	ПТ05003-100	705			
150	1,6	ПТ05001-100	705 780		Фланцевое, исполнение B(1)	
	4,0	ПТ05002-100	705 780		Фланцевое, исполнение E(2)	
200	0,6	ПТ05003-200	780		780	Фланцевое, исполнение B(1)
	1,6	ПТ05001-200			780	Фланцевое, исполнение E(2)
	4,0	ПТ05002-200				
300	0,6	ПТ05003-300	780		780	Фланцевое, исполнение B(1)
	1,6	ПТ05001-300				

\* Присоединительные фланцы арматуры могут изготавливаться по ГОСТ 33259-2015, ГОСТ Р 54432-2011, ГОСТ 12815-80, ASME B16.5, а также по иным стандартам, указанным заказчиком.

По требованию заказчика изделия во фланцевом исполнении могут поставляться в комплекте с ответными деталями (фланцы, прокладки, крепежные детали).

**ПОКАЗАТЕЛИ НАДЕЖНОСТИ:**

- назначенный срок службы не менее 10 лет;
- средний ресурс не менее 2500 циклов.

**ГАРАНТИЙНЫЙ СРОК ЭКСПЛУАТАЦИИ:** 12 месяца со дня ввода в эксплуатацию.

**НАРАБОТКА НА ОТКАЗ:** не менее 600 циклов.

**КОМПЛЕКТ ПОСТАВКИ:**

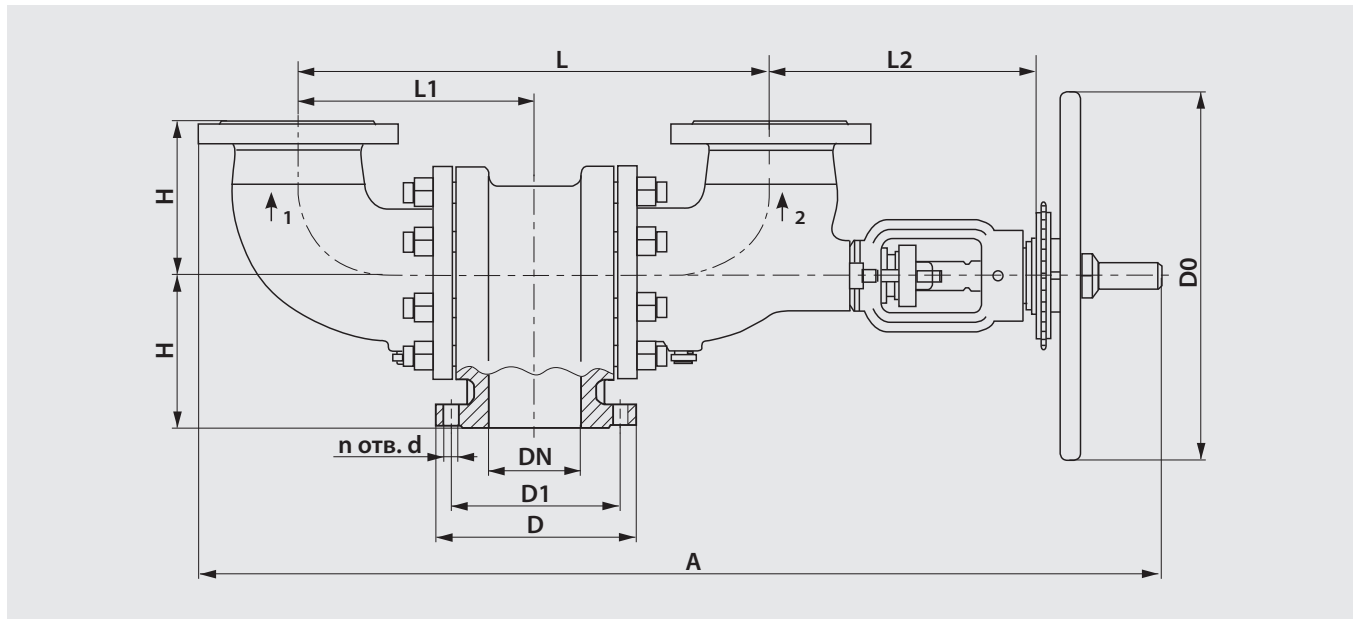
- полностью собранное устройство переключающее со всеми деталями, узлами и комплектующими изделиями в соответствии со спецификацией;
- комплект эксплуатационной и разрешительной документации.

**ДОПОЛНИТЕЛЬНАЯ КОМПЛЕКТАЦИЯ:**

- ответные фланцы с крепежными деталями и прокладками;
- (необходимость поставки указать при заказе) ➤ термочехол.

ПЕРЕКЛЮЧАЮЩИЕ УСТРОЙСТВА

DN 25...300 мм PN 0,6...16,0 МПа ТУ3742-066-05749375-2015



DN, мм	PN, МПа	ОБОЗНАЧЕНИЕ ПО ЧЕРТЕЖУ	РАЗМЕРЫ, мм										МАССА, кг
			D	D1	D0	H	A	L	L1	L2	n	d	
25	4,0	ПТ05002-025	115	85	240	95	720	340	170	250	4	14	30
	1,6	ПТ05001-050	160	125	320	105	750	340	170	250	4	18	39
50	4,0	ПТ05002-050	160	125	320	105	850	430	260	250	4	48	43
							750	340	170				39
	6,3	ПТ05006-050	175	135	400	180	875	430	215	275	4	22	95
	16,0	ПТ05005-050	195	145	400	180	885	430	215	275	4	26	105
	0,6	ПТ05003-080	185	150	320	150	845	430	215	250	4	18	51
80	1,6	ПТ05001-080	195	160	320	150	850	430	215	250	8	18	57
							955	510	295	275			62
	4,0	ПТ05002-080	195	160	320	150	875	430	215	275	8	18	75
	6,3	ПТ05006-080	210	170	400	200	955	510	295	84			
	16,0	ПТ05005-080	230	180	600	200	1060	510	255	375	8	22	135
0,6	ПТ05003-100	205	170	400	165	1070	510	255	375	8	26	155	
100	1,6	ПТ05001-100	215	180	400	165	960	510	255	575	8	18	67
							965	510	255	275			79
	4,0	ПТ05002-100	230	190	400	165	1270	705	450	375	8	22	87
	6,3	ПТ05006-100	250	250	600	220	1070	510	255	375			79
	16,0	ПТ05005-100	265	210	600	220	1270	705	450	375	87		
150	1,6	ПТ05001-100	280	240	400	220	1315	705	353	375	8	22	180
							1475	780	428	460			195
	4,0	ПТ05002-100	300	250	400	220	1325	705	353	375	8	26	195
0,6	ПТ05003-200	315	280	600	305	1485	780	390	460	8			18
200	1,6	ПТ05001-200	335	295	600	250	1475	780	390	460	12	22	250
	4,0	ПТ05002-200	375	320	600	250	1485	780	390	460	12	30	285
	0,6	ПТ05003-300	435	395	600	300	1520	780	390	460	1	22	460
300	1,6	ПТ05001-300	460	410	600	300	1570	780	390	460	12	26	360