

ЗАТВОРЫ ДИСКОВЫЕ ПОВОРОТНЫЕ ЧУГУННЫЕ С ДВОЙНЫМ ЭКСЦЕНТРИСИТЕТОМ

ДИАМЕТР УСЛОВНОГО ПРОХОДА: от 150 до 1600 мм.

УСЛОВНОЕ ДАВЛЕНИЕ: 1,0 и 1,6 МПа.

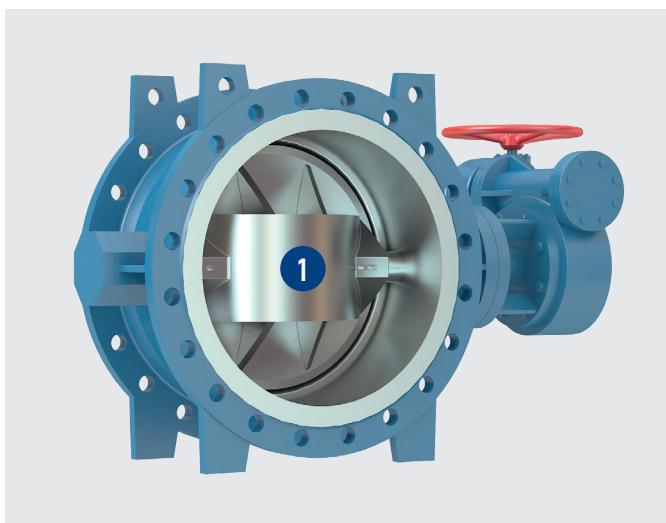
ТЕХНИЧЕСКИЕ ТРЕБОВАНИЯ И СТАНДАРТЫ: ТУ3742-072-05749375-2016.

РАБОЧАЯ СРЕДА: жидкие неагрессивные среды: питьевая, техническая, морская и пресная вода, очищенные сточные воды и т.д.

ТЕМПЕРАТУРА РАБОЧЕЙ СРЕДЫ: до + 70°C.

НАЗНАЧЕНИЕ: применяются в качестве запорного устройства.

КЛАСС ГЕРМЕТИЧНОСТИ ПО ГОСТ 9544-2015: «А».



1. Конструкция диска с двойным эксцентриситетом гарантирует герметичность затвора по классу «А», а также продлевает срок службы уплотнительных элементов, за счет снижения нагрузки на уплотнение из эластомера.

Ремонтопригодная конструкция изделия позволяет проводить замену уплотнения без снятия вала.

Затворы имеют меньшие массогабаритные характеристики по сравнению с другой арматурой, предназначенной для аналогичных параметров рабочей среды. Это позволяет использовать их в стесненных условиях с минимальным количеством опор для трубопровода.

МАТЕРИАЛЫ ОСНОВНЫХ ДЕТАЛЕЙ

НАИМЕНОВАНИЕ ДЕТАЛИ	МАТЕРИАЛ ПО ГОСТ
Корпус	Высокопрочный чугун ВЧ40
Диск	Высокопрочный чугун ВЧ40
Вал	Сталь 20Х13
Уплотнение на диске	EPDM, NBR, VITON

Уплотнение в затворе осуществляется по схеме «металл-полимер».

Герметичность затворов по отношению к внешней среде в соединении «корпус-фланец» (по оси) обеспечивается резиновыми уплотнениями.

КЛИМАТИЧЕСКОЕ ИСПОЛНЕНИЕ ПО ГОСТ 15150: ➤ «У» (температура окружающего воздуха от - 40°C до + 40°C); Категория размещения затворов - 1 по ГОСТ 15150. По требованию заказчика возможно изготовление затворов в иных климатических исполнениях.

УСТАНОВОЧНОЕ ПОЛОЖЕНИЕ: любое, кроме приводным устройством вниз с горизонтальным расположением оси диска. Направление рабочей среды – согласно маркировке на корпусе.

DN, мм	PN, МПа	ОБОЗНАЧЕНИЕ	ПЕРЕПАД ДАВЛЕНИЯ, ΔP, МПа	РАБОЧАЯ СРЕДА, ТЕМПЕРАТУРА, °С	ПРИСОЕДИНЕНИЕ К ТРУБОПРОВОДУ*	ПРИВОДНОЕ УСТРОЙСТВО, НАИМЕНОВАНИЕ**
150	1,0 1,6	ПТ99001-150	PN	Вода, неагрессивные жидкие среды ≤ 70	Фланцевое	Электропривод Редуктор
200		ПТ99001-200				
250		ПТ99001-250				
300		ПТ99001-300				
350		ПТ99001-350				
400		ПТ99001-400				
450		ПТ99001-450				
500		ПТ99001-500				
600		ПТ99001-600				
700		ПТ99001-700				
800		ПТ99001-800				
900		ПТ99001-900				
1000		ПТ99001-1000				
1100		ПТ99001-1100				
1200		ПТ99001-1200				
1400		ПТ99001-1400				
1600	ПТ99001-1600					

* Присоединительные фланцы арматуры могут изготавливаться по ГОСТ 33259-2015, ГОСТ Р 54432-2011, ГОСТ 12815-80, ASME B16.5, а также по иным стандартам, указанным заказчиком. По требованию заказчика фланцевые исполнения затворов могут поставляться в комплекте с ответными деталями (фланцы, прокладки, крепежные детали).

** По желанию заказчика возможна комплектация изделий приводами любых отечественных и зарубежных фирм-изготовителей.

- ПОКАЗАТЕЛИ НАДЕЖНОСТИ:**
- назначенный срок службы - 12 лет;
 - назначенный ресурс - 3 000 циклов;
 - наработка на отказ - не менее 850 циклов.

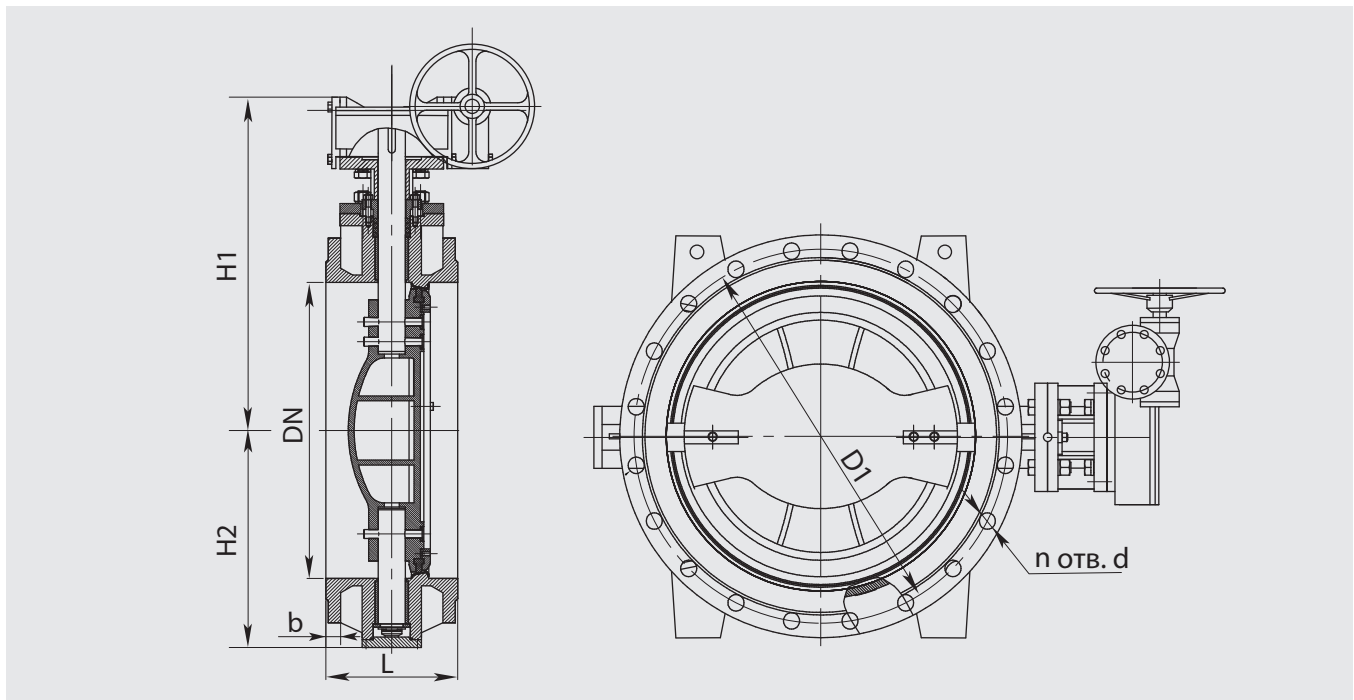
ГАРАНТИЙНЫЙ СРОК ЭКСПЛУАТАЦИИ: 12 месяцев со дня ввода в эксплуатацию.

ГАРАНТИЙНАЯ НАРАБОТКА: 850 циклов.

- КОМПЛЕКТ ПОСТАВКИ:**
- полностью собранный затвор со всеми деталями, узлами и комплектующими изделиями в соответствии со спецификацией;
 - комплект быстроизнашиваемых деталей, инструментов и принадлежностей, деталей и узлов с ограниченным сроком службы, необходимых для эксплуатации и технического обслуживания затворов, в соответствии с ведомостью ЗИП, оговариваемый при оформлении договора на поставку;
 - электропривод в комплекте с эксплуатационной и разрешительной документацией (по требованию договора);
 - комплект эксплуатационной и разрешительной документации на затвор.

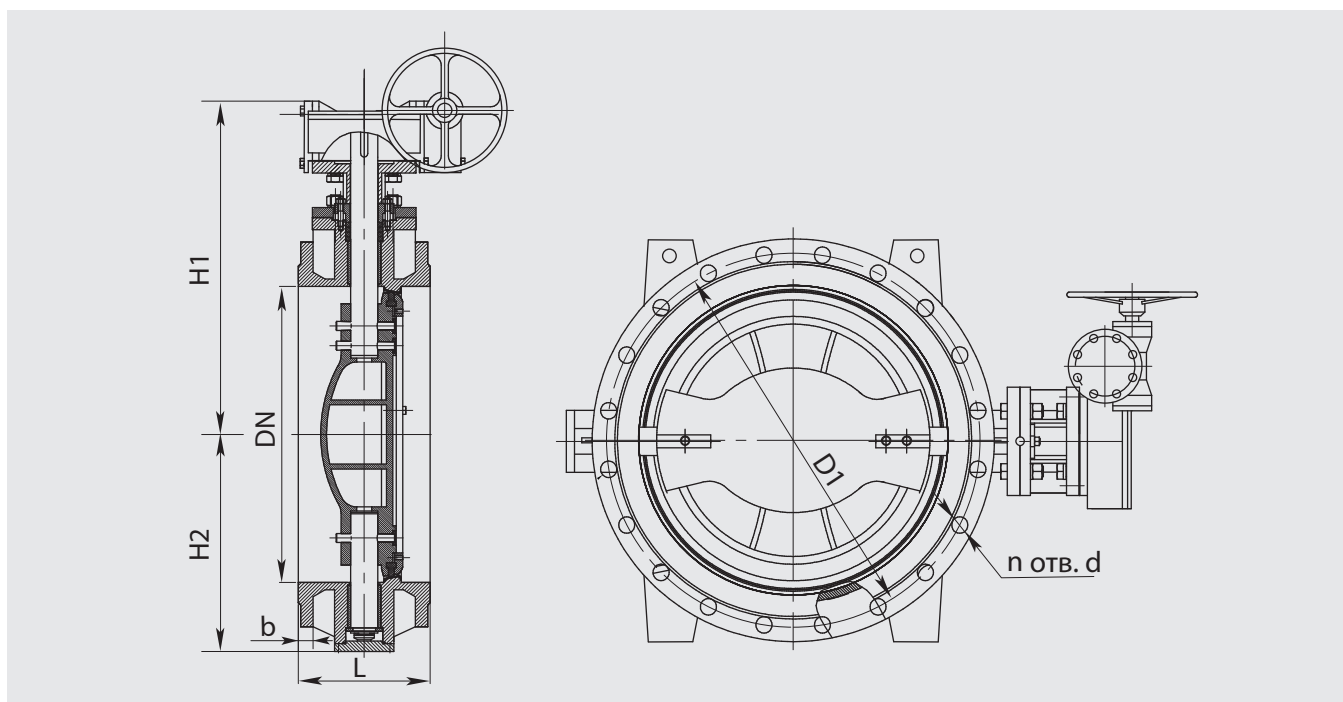
- ДОПОЛНИТЕЛЬНАЯ КОМПЛЕКТАЦИЯ:**
- (необходимость поставки указать при заказе)
- электропривод конкретного производителя;
 - ответные фланцы с крепежными деталями и прокладками;
 - термочехол.

ЗАТВОРЫ ДИСКОВЫЕ ПОВОРОТНЫЕ ЧУГУННЫЕ С ДВОЙНЫМ ЭКСЦЕНТРИСИТЕТОМ
DN 150...1600 мм, PN 1,0 МПа ТУ3742-072-05749375-2016



DN, мм	ОБОЗНАЧЕНИЕ ПО ЧЕРТЕЖУ	МАХ КРУТЯЩИЙ МОМЕНТ, Н·м	ТИП ISO 5211	РАЗМЕРЫ, мм							МАССА (без привода), кг
				D1	H1	H2	b	d	L	b	
150	ПТ99001-150	330	F10	240	345	160	19	23	210	8	37
200	ПТ99001-200	520	F10-F12	295	395	218	20	23	230	8	63
250	ПТ99001-250	950	F12	350	445	222	22	23	250	12	128
300	ПТ99001-300	1350	F14	400	605	275	25	23	270	12	162
350	ПТ99001-350	1815	F14	460	710	318	27	23	290	16	212
400	ПТ99001-400	2210	F14-F16	515	745	355	28	26	310	16	250
450	ПТ99001-450	4200	F16-F25	565	816	385	28	26	330	20	350
500	ПТ99001-500	5890	F25	620	860	430	28	26	350	20	398
600	ПТ99001-600	7840	F25	725	930	450	30	31	390	20	670
700	ПТ99001-700	9760	F30	840	1050	535	35	31	430	24	860
800	ПТ99001-800	13560	F30	950	1160	590	38	33	470	24	968
900	ПТ99001-900	16800	F30-F35	1050	1220	645	38	33	510	28	1120
1000	ПТ99001-1000	20000	F35	1160	1330	730	44	36	550	28	1518
1100	ПТ99001-1100	28000	F35	1280	1420	780	50	36	590	32	1950
1200	ПТ99001-1200	32000	F35-F40	1380	1480	840	55	39	630	32	2112
1400	ПТ99001-1400	50000	F40	1590	1750	1115	60	42	710	36	4280
1600	ПТ99001-1600	88000	F48	1820	1920	1280	75	48	790	40	4860

ЗАТВОРЫ ДИСКОВЫЕ ПОВОРОТНЫЕ ЧУГУННЫЕ С ДВОЙНЫМ ЭКСЦЕНТРИСИТЕТОМ
DN 150...1600 мм, PN 1,6 МПа ТУ3742-072-05749375-2016



DN, мм	ОБОЗНАЧЕНИЕ ПО ЧЕРТЕЖУ	МАХ КРУТЯЩИЙ МОМЕНТ, Н·м	ТИП ISO 5211	РАЗМЕРЫ, мм							МАССА (без привода), кг
				D1	H1	H2	b	d	L	b	
150	ПТ99001-150	330	F10	240	345	160	19	23	210	8	37
200	ПТ99001-200	520	F10-F12	295	395	218	20	23	230	12	63
250	ПТ99001-250	950	F12	355	445	222	22	28	250	12	128
300	ПТ99001-300	1350	F14	410	605	275	25	28	270	12	165
350	ПТ99001-350	1815	F14	470	710	318	27	28	290	16	220
400	ПТ99001-400	2210	F14-F16	525	745	355	28	31	310	16	265
450	ПТ99001-450	4200	F16-F25	585	816	385	30	31	330	20	360
500	ПТ99001-500	5890	F25	650	860	430	32	34	350	20	415
600	ПТ99001-600	7840	F25	770	930	450	36	37	390	20	691
700	ПТ99001-700	9760	F30	840	1050	535	40	37	430	24	885
800	ПТ99001-800	13560	F30	950	1160	590	43	41	470	24	982
900	ПТ99001-900	16800	F30-F35	1050	1220	645	47	41	510	28	1150
1000	ПТ99001-1000	20000	F35	1170	1330	730	50	44	550	28	1535
1100	ПТ99001-1100	28000	F35	1290	1420	780	55	44	590	32	1950
1200	ПТ99001-1200	32000	F35-F40	1390	1480	840	57	50	630	32	2116
1400	ПТ99001-1400	50000	F40	1590	1750	1115	60	50	710	36	4280
1600	ПТ99001-1600	88000	F48	1820	1920	1280	75	56	790	40	4860