

КЛАПАНЫ ЗАПОРНЫЕ ЛИТЫЕ

ДИАМЕТР УСЛОВНОГО ПРОХОДА: от 15 до 200 мм.

УСЛОВНОЕ ДАВЛЕНИЕ: от 1,6 до 4,0 МПа.

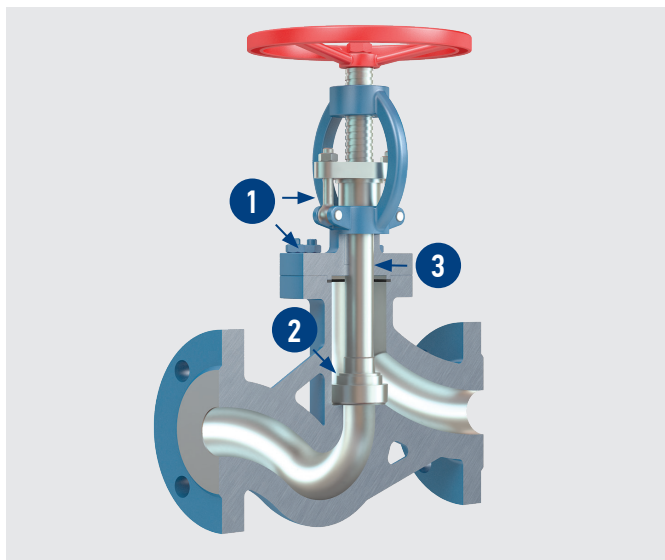
ТЕХНИЧЕСКИЕ ТРЕБОВАНИЯ И СТАНДАРТЫ: ТУ3742-004-05749375-2015

РАБОЧАЯ СРЕДА: жидкие и газообразные неагрессивные и агрессивные среды: вода, пар, масла, нефть и нефтепродукты, природный газ, жидкий и газообразный аммиак и др.

ТЕМПЕРАТУРА РАБОЧЕЙ СРЕДЫ: до + 425°С.

НАЗНАЧЕНИЕ: применяются в качестве запорного устройства.

КЛАСС ГЕРМЕТИЧНОСТИ ПО ГОСТ 9544-2015: «А».



1. Разборная конструкция корпуса повышает степень ремонтопригодности клапана.

2. Для полного открытия/закрытия клапана достаточно небольшого хода золотника. За счет этого изделия имеют меньшую габаритную высоту по сравнению с задвижками, предназначенными для аналогичных параметров рабочей среды.

3. Поступательное движение шпинделя обеспечивает возможность быстрого перемещения золотника клапана, а использование резьбы позволяет применять малые усилия на маховике.

Простота и надежность конструкции клапанов обеспечивают длительный срок службы изделия и требуемые показатели герметичности при закрытом положении затвора.

МАТЕРИАЛЫ ОСНОВНЫХ ДЕТАЛЕЙ

| НАИМЕНОВАНИЕ ДЕТАЛИ | МАТЕРИАЛ ПО ГОСТ | | | | | |
|---------------------------------|-------------------------|--------------------------|----------------------------|----------------------------|-------------------------|---------------------------|
| | 15с65нж(п), 15с22нж(п) | 15лс65нж(п), 15лс22нж(п) | 15нж65нж(п), 15нж22нж(п) | 15нж65нж1(п), 15нж22нж1(п) | 15с18п | 15нж18нж |
| Корпус | Сталь 20Л + наплавка | Сталь 20ГЛ + наплавка | Сталь 12Х18Н9ТЛ + наплавка | Сталь 10Х18Н12М2ТЛ | Сталь 20, 20Л | Сталь 12Х18Н9Т, 12Х18Н9ТЛ |
| Золотник | Сталь 20Х13 | Сталь 09Г2С-1 | Сталь 08Х18Н10 | Сталь 10Х17Н13М2 | Сталь 20 + 20Х13, 20Х13 | Сталь 12Х18Н10Т |
| Шпиндель | Сталь 30Х13 | Сталь 30Х13 | Сталь 08Х18Н11 | Сталь 10Х17Н13М2 | 20Х13 | Сталь 12Х18Н10Т |
| Кольцо уплотнительное (сальник) | Терморасширенный графит | | | | Фторопласт | |
| Втулка | Латунь ЛС59-1 | | | | Чугун | |

Уплотнение в затворе осуществляется по схеме «металл-металл».

Герметичность изделий по отношению к внешней среде в соединении «корпус-крышка» обеспечивается прокладкой СНП.

КЛИМАТИЧЕСКОЕ ИСПОЛНЕНИЕ ПО ГОСТ 15150:

- «У» (температура окружающего воздуха от - 40°С до + 40°С);
- «ХЛ» (температура окружающего воздуха от - 60°С до + 40°С);
- «УХЛ» (температура окружающего воздуха от - 60°С до + 40°С).

Категория размещения затворов - 1 по ГОСТ 15150. По требованию заказчика возможно изготовление затворов в иных климатических исполнениях.

УСТАНОВОЧНОЕ ПОЛОЖЕНИЕ: Маховиком вверх, допускается отклонение по вертикали до 90° в любую сторону. Направление рабочей среды – одностороннее, согласно маркировке на корпусе.

| DN, мм | PN, МПа | ТАБЛИЦА-ФИГУРА | ОБОЗНАЧЕНИЕ | РАБОЧАЯ СРЕДА, ТЕМПЕРАТУРА, °С | ПРИСОЕДИНЕНИЕ К ТРУБОПРОВОДУ* | ПРИВОДНОЕ УСТРОЙСТВО, НАИМЕНОВАНИЕ |
|--------|-------------|--|-------------|--|-------------------------------|--|
| 15 | 1,6 | 15с65нж(п) 15лс65нж(п) 15нж65нж(п) 15нж65нж1(п) | ПТ21101-015 | Жидкие и газообразные неагрессивные и агрессивные среды ≤ 425 | Фланцевое Под приварку | Ручной привод (маховик) Электропривод** |
| 20 | | | ПТ21101-020 | | | |
| 25 | | | ПТ21101-025 | | | |
| 32 | | | ПТ21111-032 | | | |
| 40 | | | ПТ21111-040 | | | |
| 50 | | | ПТ21111-050 | | | |
| 65 | | | ПТ21111-065 | | | |
| 80 | | | ПТ21111-080 | | | |
| 100 | | | ПТ21111-100 | | | |
| 125 | | | ПТ21111-125 | | | |
| 150 | | | ПТ21111-150 | | | |
| 200 | ПТ21111-200 | | | | | |
| 25 | 2,5 | 15с18п 15нж18нж | ПТ21102-025 | Жидкие и газообразные неагрессивные и слабоагрессивные среды, в том числе аммиак ≤ 150 | Фланцевое Под приварку | Ручной привод (маховик) Электропривод** |
| 32 | | | ПТ21112-032 | | | |
| 40 | | | ПТ21112-040 | | | |
| 50 | | | ПТ21112-050 | | | |
| 80 | | | ПТ21112-080 | | | |
| 100 | | | ПТ21112-100 | | | |
| 150 | | | ПТ21112-150 | | | |
| 200 | ПТ21112-200 | | | | | |
| 015 | 4,0 | 15с22нж(п) 15лс22нж(п) 15нж22нж(п) 15нж22нж1(п) | ПТ21103-015 | Жидкие и газообразные неагрессивные и агрессивные среды ≤ 425 | Фланцевое Под приварку | Ручной привод (маховик) Электропривод** |
| 020 | | | ПТ21103-020 | | | |
| 025 | | | ПТ21103-025 | | | |
| 032 | | | ПТ21113-032 | | | |
| 040 | | | ПТ21113-040 | | | |
| 050 | | | ПТ21113-050 | | | |
| 065 | | | ПТ21113-065 | | | |
| 080 | | | ПТ21113-080 | | | |
| 100 | | | ПТ21113-100 | | | |
| 125 | | | ПТ21113-125 | | | |
| 150 | | | ПТ21113-150 | | | |
| 200 | ПТ21113-200 | | | | | |

* Присоединительные фланцы арматуры могут изготавливаться по ГОСТ 33259-2015, ГОСТ Р 54432-2011, ГОСТ 12815-80, ASME B16.5, а также по иным стандартам, указанным заказчиком. По требованию заказчика фланцевые исполнения могут поставляться в комплекте с ответными деталями (фланцы, прокладки, крепежные детали).

По требованию возможно изготовление изделий с присоединением к трубопроводу «под приварку», разделка кромок выполняется под трубу заказчика.

** По требованию возможно изготовление изделий с управлением от электропривода. По желанию заказчика осуществляется комплектация изделий приводами любых отечественных и зарубежных фирм-изготовителей.

- ПОКАЗАТЕЛИ НАДЕЖНОСТИ:**
- назначенный срок службы – 10 лет;
 - полный средний ресурс – 6 000 циклов.

ГАРАНТИЙНЫЙ СРОК ЭКСПЛУАТАЦИИ: 24 месяца со дня ввода в эксплуатацию.

НАРАБОТКА НА ОТКАЗ: не менее 2200 циклов в пределах гарантийного срока.

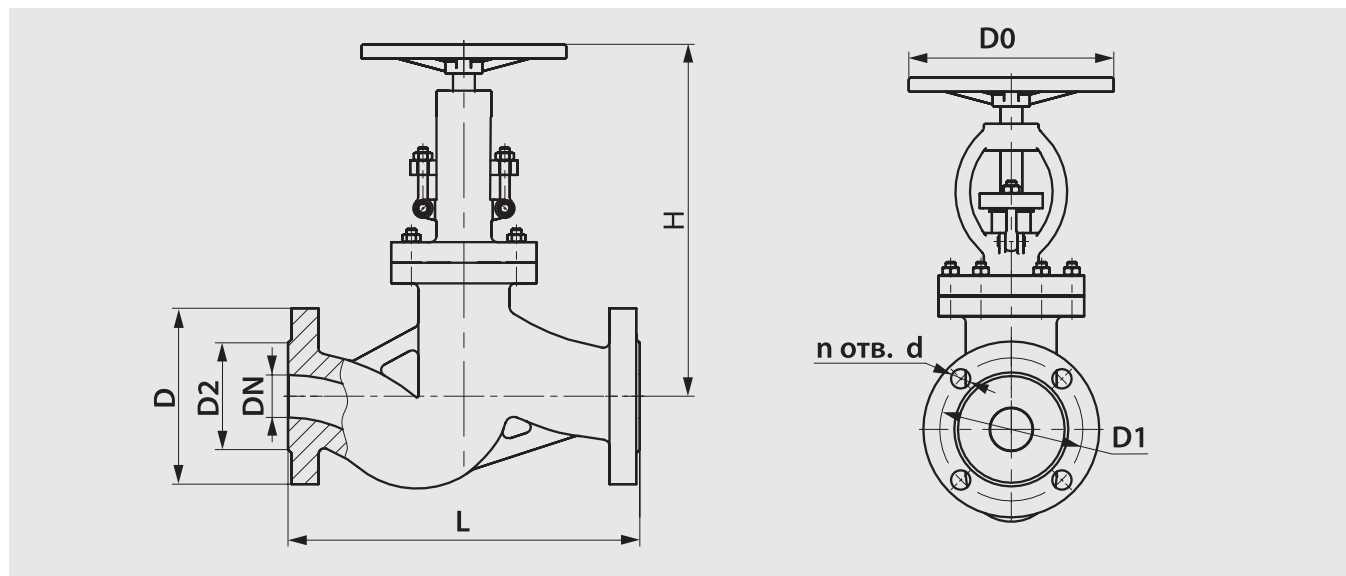
- КОМПЛЕКТ ПОСТАВКИ:**
- полностью собранный клапан со всеми деталями, узлами и комплектующими изделиями в соответствии со спецификацией;
 - комплект быстроизнашиваемых деталей, инструментов и принадлежностей, деталей и узлов с ограниченным сроком службы, необходимых для эксплуатации и технического обслуживания, в соответствии с ведомостью ЗИП, оговариваемый при оформлении договора на поставку;
 - комплект эксплуатационной и разрешительной документации.

ДОПОЛНИТЕЛЬНАЯ КОМПЛЕКТАЦИЯ:

- ответные фланцы с крепежными деталями и прокладками.

(необходимость поставки указать при заказе)

КЛАПАНЫ ЗАПОРНЫЕ ЛИТЫЕ
DN 15...200 мм PN 1,6 и 4,0 МПа ТУ3742-004-05749375-2015



| DN, мм | PN, МПа | ТАБЛИЦА-ФИГУРА | ОБОЗНАЧЕНИЕ ПО ЧЕРТЕЖУ | РАЗМЕРЫ, мм | | | | | | | | МАССА, кг |
|--------|---------|----------------------|------------------------|-------------|-----|-----|-----|----|----|-----|-----|-----------|
| | | | | L | D | D1 | D2 | n | d | H | D0 | |
| 15 | 1,6 | 15(с, лс, нж)65нж(п) | ПТ21101-015 | 130 | 95 | 65 | 47 | 4 | 14 | 200 | 120 | 3,9 |
| | 4,0 | 15(с, лс, нж)22нж(п) | ПТ21103-015 | | | | 39 | | | 235 | | 4,4 |
| 20 | 1,6 | 15(с, лс, нж)65нж(п) | ПТ21101-020 | 150 | 105 | 75 | 58 | 4 | 14 | 240 | 140 | 4,6 |
| | 4,0 | 15(с, лс, нж)22нж(п) | ПТ21103-020 | | | | 50 | | | 275 | | 5,5 |
| 25 | 1,6 | 15(с, лс, нж)65нж(п) | ПТ21101-025 | 160 | 115 | 85 | 68 | 4 | 14 | 250 | 160 | 5,5 |
| | 2,5 | 15(с, нж)18(п, нж) | ПТ21102-025 | | | | 212 | | | 6,8 | | |
| | 4,0 | 15(с, лс, нж)22нж(п) | ПТ21103-025 | | | | 57 | | | 285 | | 6,7 |
| 32 | 1,6 | 15(с, лс, нж)65нж(п) | ПТ21111-032 | 180 | 135 | 100 | 78 | 4 | 18 | 280 | 180 | 9,5 |
| | 2,5 | 15(с, нж)18(п, нж) | ПТ21112-032 | | | | 235 | | | 10 | | |
| | 4,0 | 15(с, лс, нж)22нж(п) | ПТ21113-032 | | | | 65 | | | 300 | | 9,5 |
| 40 | 1,6 | 15(с, лс, нж)65нж(п) | ПТ21111-040 | 200 | 145 | 110 | 88 | 4 | 18 | 310 | 200 | 11,9 |
| | 2,5 | 15(с, нж)18(п, нж) | ПТ21112-040 | | | | 267 | | | 14 | | |
| | 4,0 | 15(с, лс, нж)22нж(п) | ПТ21113-040 | | | | 75 | | | 355 | | 13,8 |
| 50 | 1,6 | 15(с, лс, нж)65нж(п) | ПТ21111-050 | 230 | 160 | 125 | 102 | 4 | 18 | 320 | 220 | 18,4 |
| | 2,5 | 15(с, нж)18(п, нж) | ПТ21112-050 | | | | 300 | | | 19 | | |
| | 4,0 | 15(с, лс, нж)22нж(п) | ПТ21113-050 | | | | 87 | | | 360 | | 20 |
| 65 | 1,6 | 15(с, лс, нж)65нж(п) | ПТ21111-065 | 290 | 180 | 145 | 122 | 4 | 18 | 320 | 240 | 19,1 |
| | 4,0 | 15(с, лс, нж)22нж(п) | ПТ21113-065 | | | | 109 | | | 400 | | 28 |
| 80 | 1,6 | 15(с, лс, нж)65нж(п) | ПТ21111-080 | 310 | 195 | 160 | 133 | 4 | 18 | 350 | 260 | 40 |
| | 2,5 | 15(с, нж)18(п, нж) | ПТ21112-080 | | | | 435 | | | 34 | | |
| | 4,0 | 15(с, лс, нж)22нж(п) | ПТ21113-080 | | | | 120 | | | 430 | | 38 |
| 100 | 1,6 | 15(с, лс, нж)65нж(п) | ПТ21111-100 | 350 | 215 | 180 | 158 | 8 | 18 | 415 | 300 | 47,5 |
| | 2,5 | 15(с, нж)18(п, нж) | ПТ21112-100 | | 235 | | 190 | | | 500 | | 45 |
| | 4,0 | 15(с, лс, нж)22нж(п) | ПТ21113-100 | | 230 | 149 | 480 | | | 52 | | |
| 125 | 1,6 | 15(с, лс, нж)65нж(п) | ПТ21111-125 | 400 | 245 | 210 | 184 | 8 | 18 | 460 | 320 | 65 |
| | 4,0 | 15(с, лс, нж)22нж(п) | ПТ21113-125 | | 270 | | 220 | | | 175 | | 550 |
| 150 | 1,6 | 15(с, лс, нж)65нж(п) | ПТ21111-150 | 480 | 280 | 240 | 212 | 8 | 22 | 510 | 320 | 92 |
| | 2,5 | 15(с, нж)18(п, нж) | ПТ21112-100 | | 300 | | 250 | | | 675 | | 90 |
| | 4,0 | 15(с, лс, нж)22нж(п) | ПТ21113-150 | | 203 | 610 | 117 | | | | | |
| 200 | 1,6 | 15(с, лс, нж)65нж(п) | ПТ21111-200 | 600 | 335 | 295 | 268 | 12 | 22 | 590 | 360 | 153 |
| | 2,5 | 15(с, нж)18(п, нж) | ПТ21112-200 | | 425 | | 370 | | | 335 | | 818 |
| | 4,0 | 15(с, лс, нж)22нж(п) | ПТ21113-200 | | 375 | 320 | 259 | | | 650 | | 160 |

По требованию возможно изготовление изделий с присоединением к трубопроводу «под приварку», а также с управлением от электропривода.