

# ЗАДВИЖКИ КЛИНОВЫЕ ЧУГУННЫЕ

## С ОБРЕЗИНЕННЫМ КЛИНОМ И НЕВЫДВИЖНЫМ ШПИНДЕЛЕМ

**ДИАМЕТР УСЛОВНОГО ПРОХОДА:** от 40 до 1000 мм.

**УСЛОВНОЕ ДАВЛЕНИЕ:** от 1,0 до 1,6 МПа.

**ТЕХНИЧЕСКИЕ ТРЕБОВАНИЯ И СТАНДАРТЫ:** ТУ3721-004-05749375-97.

**РАБОЧАЯ СРЕДА:** вода, пар и другие невзрывопожароопасные и нетоксичные среды.

**ТЕМПЕРАТУРА РАБОЧЕЙ СРЕДЫ:** ► до + 75°C.

**НАЗНАЧЕНИЕ:** применяются в качестве запорного устройства.

**КЛАСС ГЕРМЕТИЧНОСТИ ПО ГОСТ 9544-2015:** «А».



**1.** Полнопроходность задвижки обеспечивает возможность беспрепятственного перемещения по трубопроводу очистных и диагностирующих устройств.

**2.** Для обрешиненной дисковой поверхности клина используется резина высокого качества, её уплотнительные и эластичные качества обеспечивают бесперебойную работу изделия и предотвращают заклинивание задвижки при резком повышении температуры.

**3.** Покрытие внутренней и наружной поверхности эпоксидным порошком увеличивает срок службы изделия.

Технологичная конструкция задвижки и применение диска с покрытием обеспечивает плавность работы изделия, повышает износоустойчивость задвижки и уменьшает значение крутящего момента для закрытия и открытия арматуры.

### МАТЕРИАЛЫ ОСНОВНЫХ ДЕТАЛЕЙ

НАИМЕНОВАНИЕ ДЕТАЛИ	МАТЕРИАЛ ПО ГОСТ
Корпус	Высокопрочный чугун ВЧ50
Клин	Высокопрочный чугун ВЧ50 + EPDM
Крышка	Высокопрочный чугун ВЧ50
Шпindelъ	Сталь 20Х13
Прокладка в соединении «корпус-крышка»	EPDM
Гайка штока	Бронза

Уплотнение в затворе осуществляется по схеме «металл-резина».

Герметичность изделий по отношению к внешней среде по шпindelю обеспечивается сальниковым узлом.

**КЛИМАТИЧЕСКОЕ ИСПОЛНЕНИЕ ПО ГОСТ 15150:** ► «У» (температура окружающего воздуха от - 40°C до + 40°C); Категория размещения задвижек - 1 по ГОСТ 15150. По требованию заказчика возможно изготовление изделий в иных климатических исполнениях.

**УСТАНОВОЧНОЕ ПОЛОЖЕНИЕ:** любое.  
Направление подачи рабочей среды – согласно маркировке на корпусе.

DN, мм	PN, МПа	ОБОЗНАЧЕНИЕ	ПЕРЕПАД ДАВЛЕНИЯ, ΔP, МПа	РАБОЧАЯ СРЕДА, ТЕМПЕРАТУРА, °С	ПРИСОЕДИНЕНИЕ К ТРУБОПРОВОДУ*	ПРИВОДНОЕ УСТРОЙСТВО, НАИМЕНОВАНИЕ
40	1,0-1,6	ПТ12006-40	Равен PN	Вода, пар и другие нейтральные среды ≤ 75	Фланцевое, серийное исполнение В (1)	Маховик/Редуктор Электропривод
50		ПТ12006-50				
65		ПТ12006-65				
80		ПТ12006-80				
100		ПТ12006-100				
125		ПТ12006-125				
150		ПТ12006-150				
200		ПТ12006-200				
250		ПТ12006-250				
300		ПТ12006-300				
350		ПТ12006-350				
400		ПТ12006-400				
450		ПТ12006-450				
500		ПТ12006-500				
600		ПТ12006-600				
700		ПТ12006-700				
800		ПТ12006-800				
900	ПТ12006-900					
1000	ПТ12006-1000					

\* Присоединительные фланцы арматуры могут изготавливаться по ГОСТ 33259-2015, ГОСТ Р 54432-2011, ГОСТ 12815-80, ASME B16.5, а также по иным стандартам, указанным заказчиком. По требованию заказчика фланцевые исполнения задвижек могут поставляться в комплекте с ответными деталями (фланцы, прокладки, крепежные детали).

- ПОКАЗАТЕЛИ НАДЕЖНОСТИ:**
- полный средний срок службы – 10 лет;
  - наработка на отказ – 150 циклов;
  - полный средний ресурс – 500 циклов.

**ГАРАНТИЙНЫЙ СРОК ЭКСПЛУАТАЦИИ:** 18 месяцев со дня ввода в эксплуатацию.

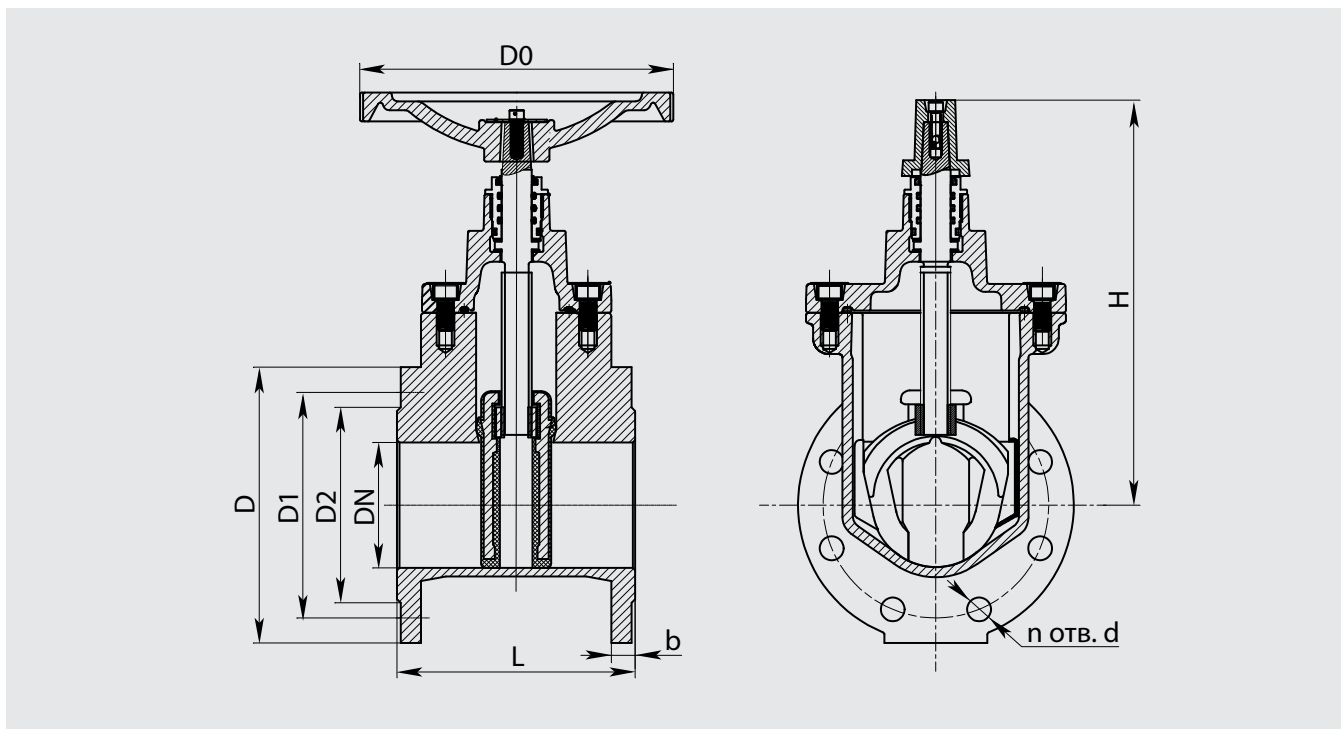
**ГАРАНТИЙНАЯ НАРАБОТКА:** не менее 120 циклов в пределах гарантийного срока.

- КОМПЛЕКТ ПОСТАВКИ:**
- полностью собранная задвижка со всеми деталями, узлами и комплектующими изделиями в соответствии со спецификацией;
  - комплект быстроизнашиваемых деталей, инструментов и принадлежностей, деталей и узлов с ограниченным сроком службы, необходимых для эксплуатации и технического обслуживания задвижек, в соответствии с ведомостью ЗИП, оговариваемый при оформлении договора на поставку;
  - электропривод в комплекте с эксплуатационной и разрешительной документацией (по требованию договора);
  - комплект эксплуатационной и разрешительной документации на задвижку.

- ДОПОЛНИТЕЛЬНАЯ КОМПЛЕКТАЦИЯ:**  
(необходимость поставки указать при заказе)
- электропривод конкретного производителя;
  - ответные фланцы с крепежными деталями и прокладками;
  - термочехол.

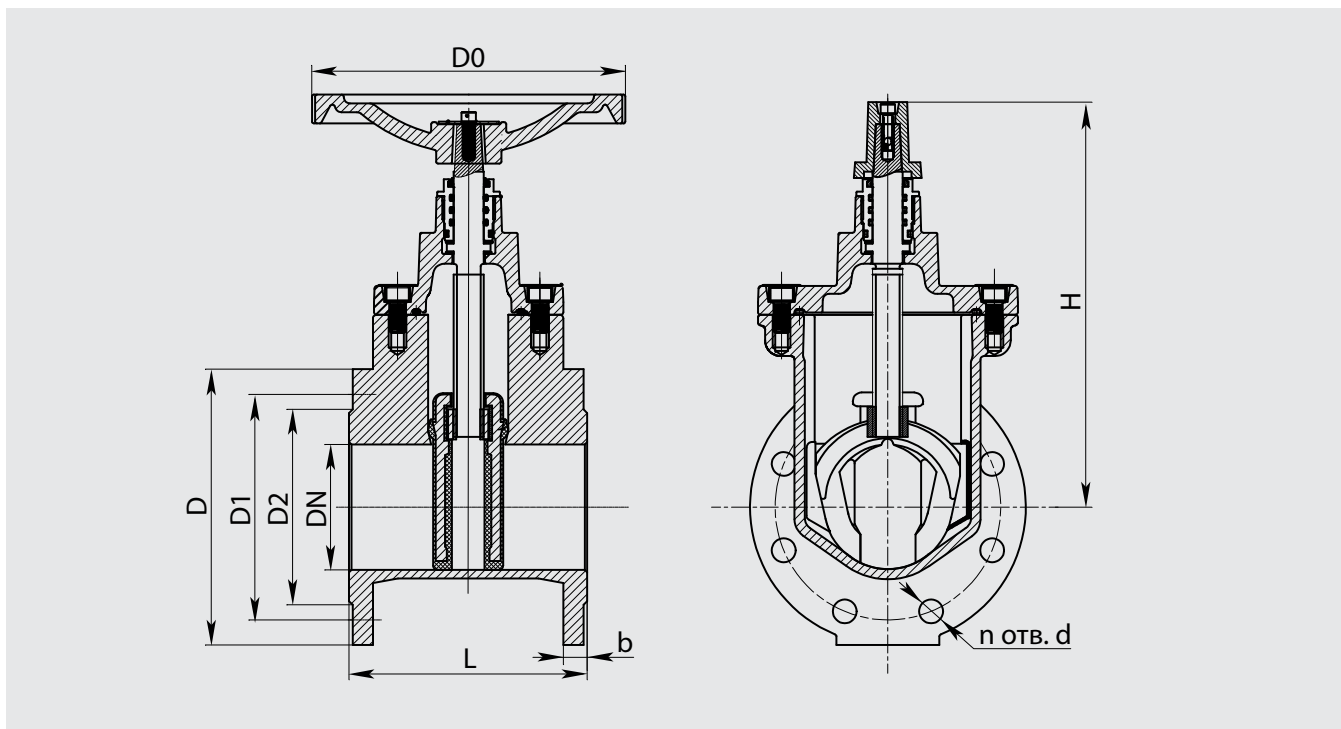


ЗАДВИЖКИ КЛИНОВЫЕ ЧУГУННЫЕ С ОБРЕЗИНЕННЫМ КЛИНОМ И НЕВЫДВИЖНЫМ ШПИНДЕЛЕМ  
DN 40...1000 мм PN 1,0 МПа ТУ3721-004-05749375-97



DN, мм	ОБОЗНАЧЕНИЕ ПО ЧЕРТЕЖУ	РАЗМЕРЫ, мм										МАХ КРУТЯЩИЙ МОМЕНТ, Н·м	ТИП ISO 5211	МАССА (без привода), кг
		D	D1	D2	D0	H	L (короткая)	L (длинная)	b	d	n			
40	ПТ12006-040	150	110	84	170	250	140	240	19	20	4	-	-	11
50	ПТ12006-050	165	125	99	170	250	150	250	19		4	35	F07	12
65	ПТ12006-065	185	145	118	200	289	170	270	19		4	40	F07	15,5
80	ПТ12006-080	200	160	132	200	290	180	280	19		8	45	F07	19
100	ПТ12006-100	220	180	156	220	325	190	300	19		8	55	F10	22,5
125	ПТ12006-125	250	210	184	250	363	200	325	19		8	90	F10	33
150	ПТ12006-150	285	240	211	250	400	210	350	19	24	8	100	F10	39,5
200	ПТ12006-200	340	295	266	300	558	230	400	20		8	200	F14	61
250	ПТ12006-250	395	350	319	360	664	250	450	22		12	210	F14	97
300	ПТ12006-300	445	400	370	360	730	270	500	24,5	32	12	220	F14	128,5
350	ПТ12006-350	505	460	429	360	730	290	550	24,5		16	250	F14	149
400	ПТ12006-400	565	515	480	500	976	310	600	24,5	32	16	350	F14	271,5
450	ПТ12006-450	615	565	530	500	976	330	650	25,5		20	400	F14	317,5
500	ПТ12006-500	670	620	582	500	1169	350	700	26,5	35	20	500	F16	512,5
600	ПТ12006-600	780	725	682	500	1321	390	800	30	38	20	600	F16	681,5
700	ПТ12006-700	910	840	794	-	1394	430	-	39,5	31	24	530	F25	840
800	ПТ12006-800	1025	950	901		1566	470		43	34	24	640	F25	1160
900	ПТ12006-900	1125	1050	1001	-	1723	510	-	46,5	33	28	720	F26	1560
1000	ПТ12006-1000	1230	1160	1112		1918	550		50	37	28	800	F25	3020

## ЗАДВИЖКИ КЛИНОВЫЕ ЧУГУННЫЕ С ОБРЕЗИНЕННЫМ КЛИНОМ И НЕВЫДВИЖНЫМ ШПИНДЕЛЕМ DN 40...1000 мм PN 1,6 МПа ТУ3721-004-05749375-97



DN, мм	ОБОЗНАЧЕНИЕ ПО ЧЕРТЕЖУ	РАЗМЕРЫ, мм										МАХ КРУТЯЩИЙ МОМЕНТ, Н·м	ТИП ISO 5211	МАССА (без привода), кг
		D	D1	D2	D0	H	L (короткая)	L (длинная)	b	d	n			
40	ПТ12006-040	150	110	84	170	250	140	240	19	20	4	-	-	11
50	ПТ12006-050	165	125	99	170	250	150	250	19		4	35	F07	12
65	ПТ12006-065	185	145	118	200	289	170	270	19		4	40	F07	15,5
80	ПТ12006-080	200	160	132	200	290	180	280	19		8	45	F07	19
100	ПТ12006-100	220	180	156	220	325	190	300	19		8	55	F10	22,5
125	ПТ12006-125	250	210	184	250	363	200	325	19		8	90	F10	33
150	ПТ12006-150	285	240	211	250	400	210	350	19	24	8	100	F10	39,5
200	ПТ12006-200	340	295	266	300	558	230	400	20		12	200	F14	61
250	ПТ12006-250	405	355	319	360	664	250	450	22		12	210	F14	97
300	ПТ12006-300	460	410	370	360	730	270	500	24,5		12	220	F14	128,5
350	ПТ12006-350	520	470	429	360	730	290	550	26,5		16	250	F14	149
400	ПТ12006-400	580	525	480	500	976	310	600	28		32	16	350	F14
450	ПТ12006-450	640	585	548	500	976	330	650	30	20		400	F14	317,5
500	ПТ12006-500	715	650	609	500	1169	350	700	31,5	35	20	500	F16	512,5
600	ПТ12006-600	840	770	720	500	1321	390	800	36	38	20	600	F16	681,5
700	ПТ12006-700	910	840	794	-	1394	430	-	39,5	37	24	530	F25	840
800	ПТ12006-800	1025	950	901		1566	470		43	40	24	640	F25	1160
900	ПТ12006-900	1125	1050	1001		1723	510		46,5	40	28	720	F26	1560
1000	ПТ12006-1000	1255	1170	1112		1918	550		50	43	28	800	F25	3020