

ПНЕВМОПРИВОДЫ для КРАНОВ ШАРОВЫХ ДВОЙНОГО ДЕЙСТВИЯ И С ПРУЖИННЫМ ВОЗВРАТОМ

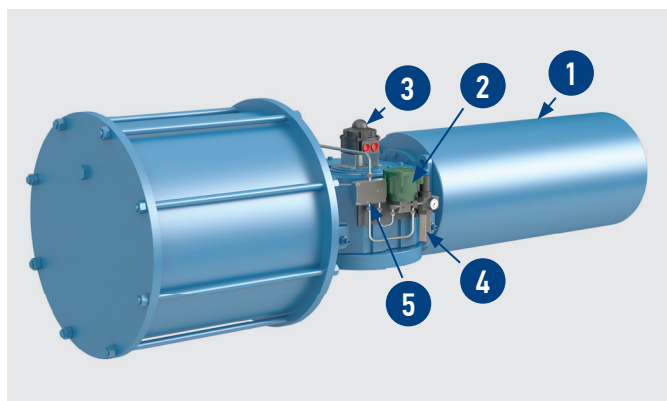
ДИАМЕТР УСЛОВНОГО ПРОХОДА КРАНА: от 50 до 1400 мм.

УСЛОВНОЕ ДАВЛЕНИЕ КРАНА: от 1,6 до 16,0 МПа.

ТЕХНИЧЕСКИЕ ТРЕБОВАНИЯ И СТАНДАРТЫ: ТУ3791-003-37961533-2015.

НАЗНАЧЕНИЕ: предназначены для управления кранами шаровыми.

ВЫХОДНОЙ КРУТЯЩИЙ МОМЕНТ:
 ➤ приводы двойного действия от 830 Нм до 250 000 Нм;
 ➤ приводы одностороннего действия от 307 Нм до 116 000 Нм.



СОСТАВ ИЗДЕЛИЯ:

1. Привод пневматический.
2. Соленоидный клапан.
3. Датчик конечных положений.
4. Фильтр-регулятор.
5. Пилотный клапан.

ВАРИАНТЫ ИЗГОТОВЛЕНИЯ:

1. Привод одностороннего действия с возвратной пружиной.
2. Привод двустороннего действия.

УНИВЕРСАЛЬНОСТЬ КОНСТРУКЦИИ:

Модульная конструкция приводов позволяет удобно конфигурировать приводы для различных применений с учётом требований заказчика. Большинство компонентов являются общими для конфигурации привода двустороннего действия и привода с пружинным возвратом.

Конструкция пневмопривода может состоять из следующих модулей:

- пневматический модуль;
- гидравлический модуль;
- пневматический модуль с ограничителем хода;
- пружинный модуль;
- пружинный модуль с гидравлическим цилиндром;
- ручной редуктор.

КЛИМАТИЧЕСКОЕ ИСПОЛНЕНИЕ «УХЛ» (температура окружающего воздуха от - 60°C до + 40°C);
 ПО ГОСТ 15150: «У» (температура окружающего воздуха от - 40°C до + 40°C).

КОМПЛЕКТАЦИЯ РЕСИВЕРАМИ : по желанию заказчика пневмогидропривод может поставляться в комплекте с ресивером, который монтируется непосредственно на приводе крана либо на расстоянии и обеспечивает его работу при отсутствии подачи управляющего газа из трубопровода или внешней питающей линии. Объем газа в ресивере рассчитывается индивидуально.

СПОСОБЫ УПРАВЛЕНИЯ ПРИВОДОМ:
 ➤ дистанционный;
 ➤ местный;
 ➤ ручной дублер.

УПРАВЛЯЮЩАЯ СРЕДА: воздух из автономного источника или транспортируемая рабочая среда – неагрессивный природный газ давлением от 0,3 до 1,5 МПа.

КОМПЛЕКТ ПОСТАВКИ:
 ➤ пневмопривод в соответствии с поставочной спецификацией;
 ➤ узел управления, в соответствии с требованиями Заказчика, по желанию узел может быть установлен в шкаф из нержавеющей стали.
 ➤ комплект быстроизнашиваемых деталей, инструментов и принадлежностей, деталей и узлов с ограниченным сроком службы, необходимых для эксплуатации и технического обслуживания привода, в соответствии с ведомостью ЗИП, оговариваемый при оформлении договора на поставку;
 ➤ комплект эксплуатационной и сопроводительной документации.

КРУТЯЩИЕ МОМЕНТЫ: ПРИВОД ОДНОСТОРОННЕГО ДЕЙСТВИЯ С ВОЗВРАТНОЙ ПРУЖИНОЙ

ДАВЛЕНИЕ ПИТАНИЯ PN 0,3 МПа

ОБОЗНАЧЕНИЕ ПРИВОДА	МАКСИМАЛЬНЫЙ КРУТЯЩИЙ МОМЕНТ, Н·м	КРУТЯЩИЙ МОМЕНТ НА СРЫВ (ПРУЖИНА), Н·м	КРУТЯЩИЙ МОМЕНТ НА ХОД (ПРУЖИНА), Н·м	КРУТЯЩИЙ МОМЕНТ НА СРЫВ (ВОЗДУХ), Н·м	КРУТЯЩИЙ МОМЕНТ НА СРЫВ (ВОЗДУХ), Н·м
ПТПФ14-2000Д	2000	511	307	523	318
ПТПФ14-2500Д		789	506	791	508
ПТПФ14-3000Д		1079	674	1194	790
ПТПФ16-2500Д	4000	1092	607	1014	529
ПТПФ16-3000Д		1434	892	1444	902
ПТПФ16-3500Д		1896	1227	1953	1283
ПТПФ25-3500Д	8000	2249	1470	2346	1567
ПТПФ25-4000Д		2996	1895	3089	1903
ПТПФ25-4500Д		3960	2534	3774	2348
ПТПФ30-4500Д	16000	4786	2889	4821	2924
ПТПФ30-5000Д		6044	3535	5984	3475
ПТПФ30-5500Д		6867	4349	7169	4651
ПТПФ35-5500Д	32000	9180	5400	9260	5480
ПТПФ35-6000Д		11016	6378	11069	6430
ПТПФ35-7000Д		14449	8907	14840	9298
ПТПФ40-6000Д	63000	13131	8114	13071	8054
ПТПФ40-7000Д		16359	10272	18564	12477
ПТПФ40-8000Д		21426	13666	23998	16238
ПТПФ48-8000Д	125000	26619	16381	27930	17691
ПТПФ48-9000Д		33844	20827	35254	22237
ПТПФ48-10000Д		45789	29097	40140	23447
ПТПФ60-8000Д	250000	36800	22805	35799	21805
ПТПФ60-9000Д		47118	27842	47867	28592
ПТПФ60-10000Д		63398	38261	55207	30071
ПТПФ60-11000Д		78878	49217	63881	34219

ДАВЛЕНИЕ ПИТАНИЯ PN 0,4 МПа

ОБОЗНАЧЕНИЕ ПРИВОДА	МАКСИМАЛЬНЫЙ КРУТЯЩИЙ МОМЕНТ, Н·м	КРУТЯЩИЙ МОМЕНТ НА СРЫВ (ПРУЖИНА), Н·м	КРУТЯЩИЙ МОМЕНТ НА ХОД (ПРУЖИНА), Н·м	КРУТЯЩИЙ МОМЕНТ НА СРЫВ (ВОЗДУХ), Н·м	КРУТЯЩИЙ МОМЕНТ НА СРЫВ (ВОЗДУХ), Н·м
ПТПФ14-2000Д	2000	679	436	671	428
ПТПФ14-2500Д		1079	674	1056	651
ПТПФ14-3000Д		1477	948	1544	1015
ПТПФ16-2500Д	4000	1281	818	1345	882
ПТПФ16-3000Д		1896	1227	1888	1219
ПТПФ16-3500Д		2595	1629	2611	1645
ПТПФ25-3500Д	8000	2996	1895	3193	2092
ПТПФ25-4000Д		3960	2534	4112	2686
ПТПФ25-4500Д		4955	2999	5412	3456
ПТПФ30-4500Д	16000	6329	3820	6461	3952
ПТПФ30-5000Д		7929	4869	7824	4763
ПТПФ30-5500Д		9375	5824	9534	5983
ПТПФ35-5500Д	32000	12297	7481	12066	7250
ПТПФ35-6000Д		14449	8907	14356	8813
ПТПФ35-7000Д		19069	11549	20114	12594
ПТПФ40-6000Д	63000	16359	10272	17976	11888
ПТПФ40-7000Д		21426	13666	24782	17023
ПТПФ40-8000Д		30015	18757	31461	20203
ПТПФ48-8000Д	125000	33844	20827	38254	25237
ПТПФ48-9000Д		45789	29097	45677	28986
ПТПФ48-10000Д		57348	35200	57115	34968
ПТПФ60-8000Д	250000	47118	27842	51918	32642
ПТПФ60-9000Д		63398	38261	62685	37548
ПТПФ60-10000Д		78878	49217	75409	45747
ПТПФ60-11000Д		95891	58177	92620	54906

КРУТЯЩИЕ МОМЕНТЫ: ПРИВОД ОДНОСТОРОННЕГО ДЕЙСТВИЯ С ВОЗВРАТНОЙ ПРУЖИНОЙ

ДАВЛЕНИЕ ПИТАНИЯ PN 0,5 МПа

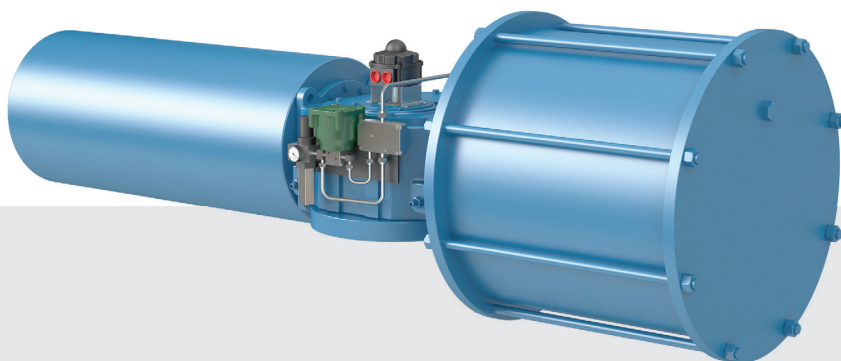
ОБОЗНАЧЕНИЕ ПРИВОДА	МАКСИМАЛЬНЫЙ КРУТЯЩИЙ МОМЕНТ, Н·м	КРУТЯЩИЙ МОМЕНТ НА СРЫВ (ПРУЖИНА), Н·м	КРУТЯЩИЙ МОМЕНТ НА ХОД (ПРУЖИНА), Н·м	КРУТЯЩИЙ МОМЕНТ НА СРЫВ (ВОЗДУХ), Н·м	КРУТЯЩИЙ МОМЕНТ НА СРЫВ (ВОЗДУХ), Н·м
ПТПФ14-2000Д	2000	789	506	877	594
ПТПФ14-2500Д		1345	815	1347	818
ПТПФ14-3000Д		1880	1206	1908	1235
ПТПФ16-2500Д	4000	1553	1011	1692	1150
ПТПФ16-3000Д		2421	1455	2438	1472
ПТПФ16-3500Д		3194	2085	3215	2106
ПТПФ25-3500Д	8000	3960	2534	3826	2400
ПТПФ25-4000Д		4955	2999	5309	3352
ПТПФ25-4500Д		6326	3726	6788	4188
ПТПФ30-4500Д	16000	7929	4869	7892	4922
ПТПФ30-5000Д		9375	5824	10042	6490
ПТПФ30-5500Д		11426	7092	12106	7772
ПТПФ35-5500Д	32000	14449	8907	15527	9984
ПТПФ35-6000Д		18185	10752	18327	10894
ПТПФ35-7000Д		23864	14109	25470	15715
ПТПФ40-6000Д	63000	21426	13666	21644	13884
ПТПФ40-7000Д		30015	18757	29304	18046
ПТПФ40-8000Д		35425	21679	41095	27349
ПТПФ48-8000Д	125000	45789	29097	44755	28063
ПТПФ48-9000Д		57348	35200	58269	36121
ПТПФ48-10000Д		69602	42618	72776	45792
ПТПФ60-8000Д	250000	63398	38261	61439	36302
ПТПФ60-9000Д		78878	49217	76967	47305
ПТПФ60-10000Д		95891	58177	97605	59891
ПТПФ60-11000Д		112369	71764	116733	76127

ДАВЛЕНИЕ ПИТАНИЯ PN 0,6 МПа

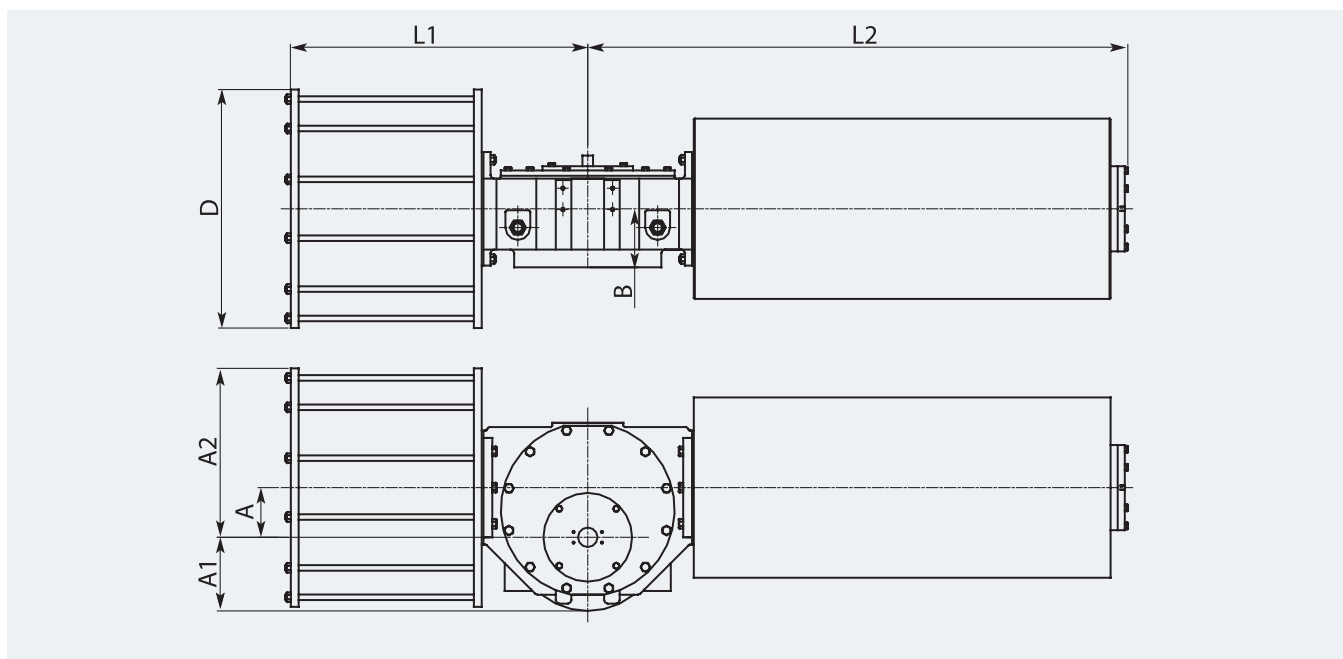
ОБОЗНАЧЕНИЕ ПРИВОДА	МАКСИМАЛЬНЫЙ КРУТЯЩИЙ МОМЕНТ, Н·м	КРУТЯЩИЙ МОМЕНТ НА СРЫВ (ПРУЖИНА), Н·м	КРУТЯЩИЙ МОМЕНТ НА ХОД (ПРУЖИНА), Н·м	КРУТЯЩИЙ МОМЕНТ НА СРЫВ (ВОЗДУХ), Н·м	КРУТЯЩИЙ МОМЕНТ НА СРЫВ (ВОЗДУХ), Н·м
ПТПФ14-2000Д	2000	1028	623	1037	633
ПТПФ14-2500Д		1477	948	1648	1118
ПТПФ14-3000Д		2291	1458	2280	1447
ПТПФ16-2500Д	4000	1896	1227	2018	1348
ПТПФ16-3000Д		2595	1629	3044	2077
ПТПФ16-3500Д		3858	2446	3914	2502
ПТПФ25-3500Д	8000	4955	2999	4633	2677
ПТПФ25-4000Д		6326	3726	6243	3643
ПТПФ25-4500Д		8261	4720	7897	4357
ПТПФ30-4500Д	16000	9375	5824	9598	6046
ПТПФ30-5000Д		11426	7092	11962	7613
ПТПФ30-5500Д		14080	8344	14694	8957
ПТПФ35-5500Д	32000	18185	10752	18569	11136
ПТПФ35-6000Д		22471	12716	22179	12424
ПТПФ35-7000Д		28953	17288	30207	18543
ПТПФ40-6000Д	63000	26630	16828	25544	15471
ПТПФ40-7000Д		35425	21679	35995	22248
ПТПФ40-8000Д		47742	29300	46029	28593
ПТПФ48-8000Д	125000	57348	35200	5342	31275
ПТПФ48-9000Д		69602	42618	69545	42561
ПТПФ48-10000Д		82680	51976	86497	55793
ПТПФ60-8000Д	250000	78878	49217	70724	40762
ПТПФ60-9000Д		95891	58177	93243	55529
ПТПФ60-10000Д		112369	71764	115175	74570

КРУТЯЩИЕ МОМЕНТЫ: ПРИВОД ДВУСТОРОННЕГО ДЕЙСТВИЯ

ОБОЗНАЧЕНИЕ ПРИВОДА	МАКСИМАЛЬНЫЙ КРУТЯЩИЙ МОМЕНТ, Н·м	ДАВЛЕНИЕ ПИТАНИЯ ПРИВОДА, МПа									
		0,3		0,4		0,5		0,6		0,7	
		СРЫВ, Н·м	ХОД, Н·м	СРЫВ, Н·м	ХОД, Н·м	СРЫВ, Н·м	ХОД, Н·м	СРЫВ, Н·м	ХОД, Н·м	СРЫВ, Н·м	ХОД, Н·м
ПТПФ14-200ДД	2000	830	504	1107	672	1384	839	1660	1007	1937	1175
ПТПФ14-250ДД		1298	787	1730	1049	2163	1312	-	-	-	-
ПТПФ14-300ДД		1861	1129	-	-	-	-	-	-	-	-
ПТПФ16-250ДД	4000	1622	984	2163	1312	2704	1640	3245	1968	3786	2296
ПТПФ16-300ДД		2336	1417	3115	1889	3894	2362	-	-	-	-
ПТПФ16-350ДД		3180	1929	4240	2572	-	-	-	-	-	-
ПТПФ25-350ДД	8000	3926	2381	5235	3175	6543	3969	7852	4763	-	-
ПТПФ25-400ДД		4984	3023	6646	4031	8307	5039	-	-	-	-
ПТПФ25-450ДД		6309	3827	8412	5103	-	-	-	-	-	-
ПТПФ30-450ДД	16000	7710	4677	10280	6236	12850	7795	15420	9354	-	-
ПТПФ30-500ДД		9519	5774	12693	7700	15866	9625	-	-	-	-
ПТПФ30-550ДД		11519	6988	15359	9317	-	-	-	-	-	-
ПТПФ35-550ДД	32000	14660	8893	19547	11858	24433	14822	29320	17787	34207	20752
ПТПФ35-600ДД		17447	10584	23263	14112	29078	17640	34894	21169	-	-
ПТПФ35-700ДД		23748	14407	31664	19209	-	-	-	-	-	-
ПТПФ40-600ДД	63000	-	-	-	-	35310	21421	42373	25706	49435	29990
ПТПФ40-700ДД		-	-	38449	23325	48062	29157	57674	34988	67286	40820
ПТПФ40-800ДД		37664	30275	50219	40366	62774	50458	-	-	-	-
ПТПФ48-800ДД	125000	-	-	-	-	73852	44803	88623	53764	103393	62725
ПТПФ48-900ДД		-	-	74775	45363	93468	56703	112162	68044	130856	79385
ПТПФ48-1000ДД		69237	42003	92316	56005	115395	70006	-	-	-	-
ПТПФ60-800ДД	250000	-	-	-	-	-	-	119641	72582	139581	84679
ПТПФ60-900ДД		-	-	100947	61241	126183	76551	151420	91861	176657	107171
ПТПФ60-1000ДД		93469	56704	124626	75606	155782	94507	186939	113409	218095	132310
ПТПФ60-1100ДД		113097	68612	150797	91483	188496	114354	226195	137229	263894	160095

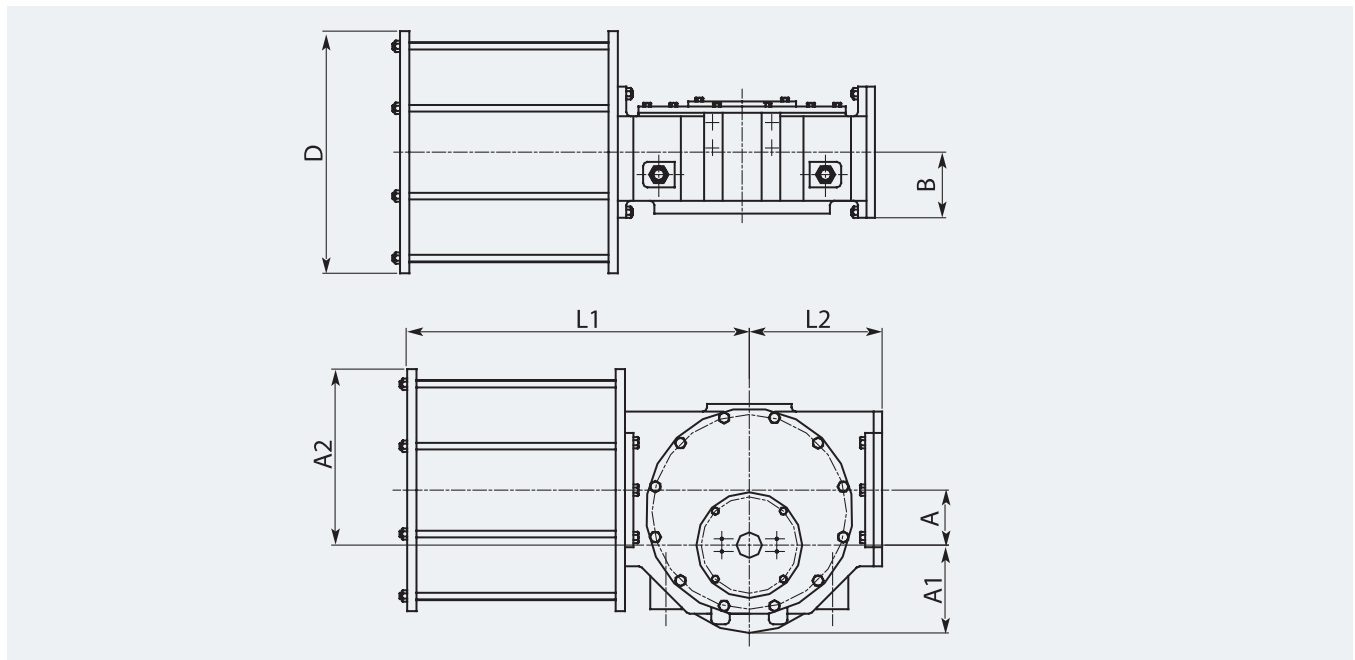


ПРИВОД ОДНОСТОРОННЕГО ДЕЙСТВИЯ С ВОЗВРАТНОЙ ПРУЖИНОЙ (БЕЗ ПАНЕЛИ УПРАВЛЕНИЯ)



ОБОЗНАЧЕНИЕ ПРИВОДА	ПРИСОЕДИНЕНИЕ ПО ISO 5211	РАЗМЕРЫ, мм						
		L1	L2	A1	A2	A	B	D
ПТПФ14-2000Д	F14	442	619	89	188	60	87	256
ПТПФ14-2500Д		439	619	89	215	60	87	310
ПТПФ14-3000Д		439	619	89	243	60	87	365
ПТПФ16-2500Д	F16	507	775	105	230	75	98	310
ПТПФ16-3000Д		507	775	105	257.5	75	98	365
ПТПФ16-3500Д		507	775	105	282.5	75	98	415
ПТПФ25-3500Д	F25	587	940	150	297.5	90	112	415
ПТПФ25-4000Д		590	940	150	322.5	90	112	456
ПТПФ25-4500Д		603	940	150	348	90	112	516
ПТПФ30-4500Д	F30	715	1165	175	368	110	139	516
ПТПФ30-5000Д		707	1165	175	395	110	139	570
ПТПФ30-5500Д		707	1165	175	420	110	139	620
ПТПФ35-5500Д	F35	842	1511	207.5	450	140	177	620
ПТПФ35-6000Д		844	1511	207.5	475	140	177	670
ПТПФ35-7000Д		847	1511	207.5	526	140	177	772
ПТПФ40-6000Д	F40	976	1760	237.5	505	170	190	670
ПТПФ40-7000Д		980	1760	237.5	556	170	190	772
ПТПФ40-8000Д		993	1760	237.5	609	170	190	878
ПТПФ48-8000Д	F48	1140	2305	280	639	200	227	878
ПТПФ48-9000Д		1153	2305	280	690	200	227	980
ПТПФ48-10000Д		1158	2305	280	740	200	227	1080
ПТПФ60-8000Д	F60	1405	3100	343	709	270	225	878
ПТПФ60-9000Д		1416	3100	343	760	270	225	980
ПТПФ60-10000Д		1422	3100	343	810	270	225	1080
ПТПФ60-11000Д		1422	3100	343	860	270	225	1180

ПРИВОД ДВУСТОРОННЕГО ДЕЙСТВИЯ
(БЕЗ ПАНЕЛИ УПРАВЛЕНИЯ)



ОБОЗНАЧЕНИЕ ПРИВОДА	ПРИСОЕДИНЕНИЕ ПО ISO 5211	РАЗМЕРЫ, мм						
		L1	L2	A1	A2	A	B	D
ПТПФ14-200ДД	F14	437	169	89	188	60	87	256
ПТПФ14-250ДД		434	169	89	215	60	87	310
ПТПФ14-300ДД		434	169	89	242.5	60	87	365
ПТПФ16-250ДД	F16	501	194	105	230	75	98	310
ПТПФ16-300ДД		501	194	105	257.5	75	98	365
ПТПФ16-350ДД		501	194	105	282.5	75	98	415
ПТПФ25-350ДД	F25	582	226	150	297.5	90	112	415
ПТПФ25-400ДД		582	226	150	322.5	90	112	456
ПТПФ25-450ДД		595	226	150	348	90	112	516
ПТПФ30-450ДД	F30	707	275	175	368	110	139	516
ПТПФ30-500ДД		707	275	175	395	110	139	570
ПТПФ30-550ДД		707	275	175	420	110	139	620
ПТПФ35-550ДД	F35	842	336	207.5	450	140	177	620
ПТПФ35-600ДД		844	336	207.5	475	140	177	670
ПТПФ35-700ДД		847	336	207.5	526	140	177	772
ПТПФ40-600ДД	F40	976	398	237.5	505	170	190	670
ПТПФ40-700ДД		980	398	237.5	556	170	190	772
ПТПФ40-800ДД		993	398	237.5	609	170	190	878
ПТПФ48-800ДД	F48	1130	440	280	639	200	227	878
ПТПФ48-900ДД		1130	440	280	690	200	227	980
ПТПФ48-1000ДД		1130	440	280	740	200	227	1080
ПТПФ60-800ДД	F60	1420	570	343	709	270	225	878
ПТПФ60-900ДД		1420	570	343	760	270	225	980
ПТПФ60-1000ДД		1420	570	343	810	270	225	1080
ПТПФ60-1100ДД		1420	570	343	860	270	225	1180