

КЛАПАНЫ ПОДЪЕМНЫЕ КОВАННЫЕ

ДИАМЕТР УСЛОВНОГО ПРОХОДА: от 15 до 50 мм.

УСЛОВНОЕ ДАВЛЕНИЕ: от 1,6 до 25,0 МПа.

ТЕХНИЧЕСКИЕ ТРЕБОВАНИЯ И СТАНДАРТЫ: ТУ3742-003-05749375-2015.

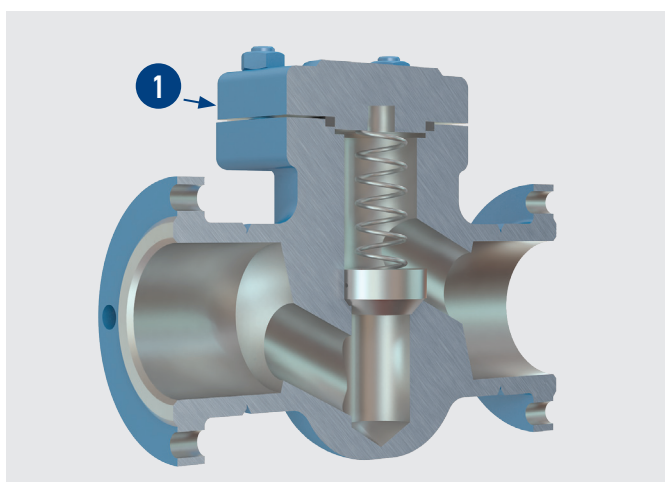
РАБОЧАЯ СРЕДА: жидкие и газообразные неагрессивные и агрессивные среды: вода, нефть, нефтепродукты, природный газ, вода, пар и др.

ТЕМПЕРАТУРА РАБОЧЕЙ СРЕДЫ:

- до +425°C (углеродистые стали);
- до +550°C (жаропрочные стали);
- до +560°C (нержавеющие стали).

НАЗНАЧЕНИЕ: применяются в качестве защитного устройства для предотвращения обратного потока среды.

КЛАСС ГЕРМЕТИЧНОСТИ ПО ГОСТ 9544-2015: «СС».



ПРИНЦИП ДЕЙСТВИЯ

Управление затвором осуществляется потоком рабочей среды: при отсутствии давления или наличии обратного потока рабочей среды золотник под действием пружины опускается на уплотнительную поверхность седла корпуса и перекрывает проходное сечение клапана, создавая препятствие обратному потоку среды.

Отличительной особенностью клапана обратного подъемного перед затвором обратным является изменение направления потока рабочей среды

1. Разборная конструкция крышки корпуса изделий значительно упрощает разборку и сборку арматуры при проведении ремонтных работ.

МАТЕРИАЛЫ ОСНОВНЫХ ДЕТАЛЕЙ

НАИМЕНОВАНИЕ ДЕТАЛИ	МАТЕРИАЛ ПО ГОСТ				
	У1		ХЛ1	УХЛ1	
Корпус	20 + наплавка	15Х5М + наплавка	09Г2С-1+наплавка	08Х18Н10Т+наплавка	10Х17Н13М2Т+наплавка
Крышка	20	15Х5М	09Г2С-1	08Х18Н10Т	10Х17Н13М2Т
Золотник	20Х13	08Х18Н10Т	20Х13	08Х18Н10	10Х17Н13М2
Пружина	30С2А, 50ХФА, 51ХФА				

Уплотнение в затворе осуществляется по схеме «металл-металл».

Герметичность клапанов по отношению к внешней среде в соединении «корпус-крышка» обеспечивается прокладкой СМП.

КЛИМАТИЧЕСКОЕ ИСПОЛНЕНИЕ ПО ГОСТ 15150:

- «У» (температура окружающего воздуха от - 40°C до + 40°C);
- «ХЛ» (температура окружающего воздуха от - 60°C до + 40°C);
- «УХЛ» (температура окружающего воздуха от - 60°C до + 40°C).

Категория размещения - 1 по ГОСТ 15150. По требованию заказчика возможно изготовление изделий в иных климатических исполнениях.

УСТАНОВОЧНОЕ ПОЛОЖЕНИЕ:

- на горизонтальном трубопроводе - крышкой вверх;
- на наклонном и вертикальном трубопроводе - по направлению стрелки на корпусе вверх.

Направление рабочей среды – согласно маркировке на корпусе.

DN, мм	PN, МПа	ОБОЗНАЧЕНИЕ	РАБОЧАЯ СРЕДА, ТЕМПЕРАТУРА, °С	ПРИСОЕДИНЕНИЕ К ТРУБОПРОВОДУ*
15...50	1,6	ПТ41013	Жидкие и газообразные неагрессивные и агрессивные среды ≤ 560	Фланцевое Муфтовое с цилиндрической и конической резьбой Под приварку
	2,5			
	4,0			
	6,3			
	10,0			
	16,0			
	25,0			

* Присоединительные фланцы арматуры могут изготавливаться по ГОСТ 33259-2015, ГОСТ Р 54432-2011, ГОСТ 12815-80, ASME B16.5, а также по иным стандартам, указанным заказчиком. По требованию заказчика фланцевые исполнения могут поставляться в комплекте с ответными деталями (фланцы, прокладки, крепежные детали).

При присоединении «под приварку» разделка кромок выполняется под трубу заказчика.

ПОКАЗАТЕЛИ НАДЕЖНОСТИ:

- назначенный срок службы – 30 лет;
- полный средний ресурс – 3 000 циклов.

ГАРАНТИЙНЫЙ СРОК ЭКСПЛУАТАЦИИ: 24 месяца со дня ввода затворов в эксплуатацию.

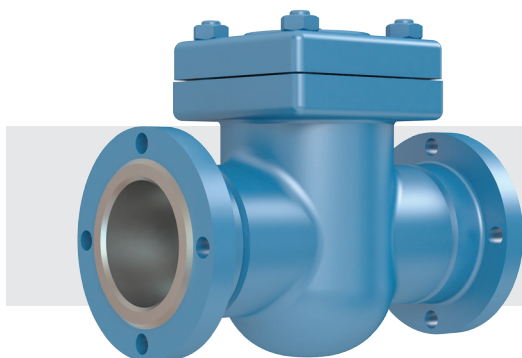
НАРАБОТКА НА ОТКАЗ: не менее 300 циклов в пределах гарантийного срока.

КОМПЛЕКТ ПОСТАВКИ:

- полностью собранный затвор со всеми деталями, узлами и комплектующими изделиями в соответствии со спецификацией;
- комплект быстроизнашиваемых деталей, инструментов и принадлежностей, деталей и узлов с ограниченным сроком службы, необходимых для эксплуатации и технического обслуживания затворов, в соответствии с ведомостью ЗИП, оговариваемый при оформлении договора на поставку;
- комплект эксплуатационной и разрешительной документации на затвор.

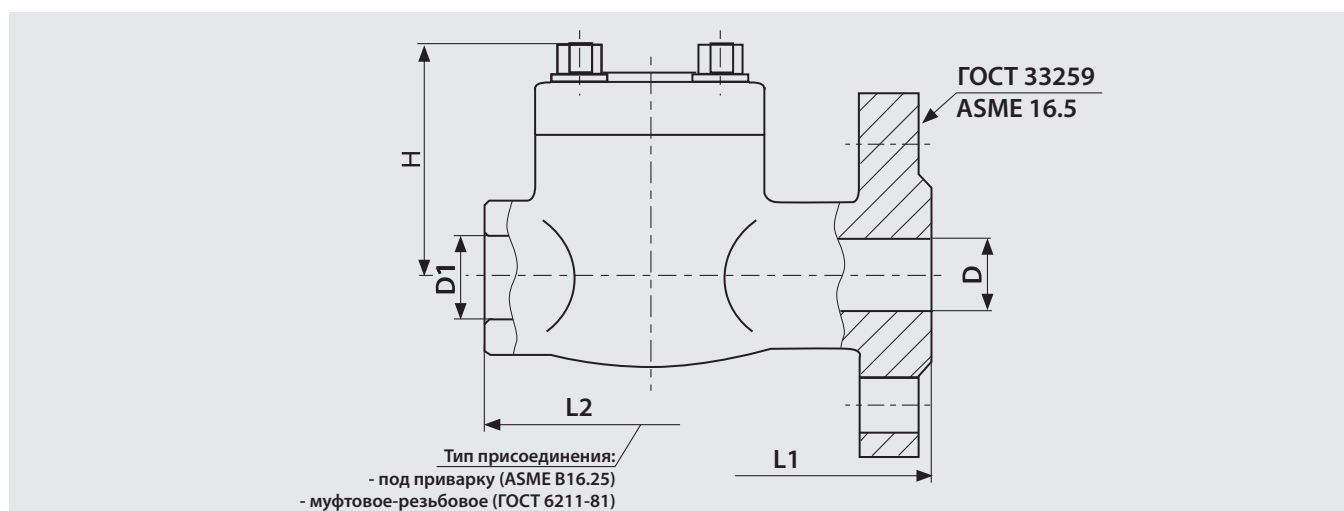
ДОПОЛНИТЕЛЬНАЯ КОМПЛЕКТАЦИЯ: ➤ ответные фланцы с крепежными деталями и прокладками.

(необходимость поставки указать при заказе)



КЛАПАНЫ ПОДЪЕМНЫЕ КОВАНЫЕ

DN 15...50 мм PN 1,6...25,0 МПа ТУ3742-003-05749375-2015



DN, мм	PN, МПа	ОБОЗНАЧЕНИЕ ПО ЧЕРТЕЖУ	РАЗМЕРЫ, мм					МАССА (не более), кг
			L1	L2*	D1 (Rc/G)	D	H	
15	1,6	ПТ41013-015	108	79	1/2"	15	77	3
	2,5		153				61	
	4,0		165				78	4
	6,3		216	111			8	
	10,0							
	16,0							
20	1,6	ПТ41013-020	118	92	3/4"	20	81	3
	2,5		178				78	
	4,0		191				9	
	6,3		229	111			8	
	10,0							
	16,0							
25	1,6	ПТ41013-025	127	111	1"	25	93	4
	2,5		203				84	
	4,0		216				7	
	6,3		254	120			11	
	10,0							
	16,0							
32	1,6	ПТ41013-032	140	120	1 1/4"	32	95	8
	2,5		216				101	
	4,0		229				11	
	6,3		280	152			15	
	10,0						16	
	16,0							
40	1,6	ПТ41013-040	165	152	1 1/2"	40	103	11
	2,5		229				120	
	4,0		241				15	
	6,3		305	172			21	
	10,0						22	
	16,0							
50	1,6	ПТ41013-050	203	172	2"	50	118	14
	2,5		267				133	
	4,0		292				19	
	6,3		371	200			35	
	10,0						36	
	16,0							
25,0								

* Тип присоединения к трубопроводу: под приварку или муфтовое.