

КЛАПАНЫ ОБРАТНЫЕ ОСЕВОГО ПОТОКА

ДИАМЕТР УСЛОВНОГО ПРОХОДА: от 50 до 1400 мм.

УСЛОВНОЕ ДАВЛЕНИЕ: от 1,6 до 16,0 МПа.

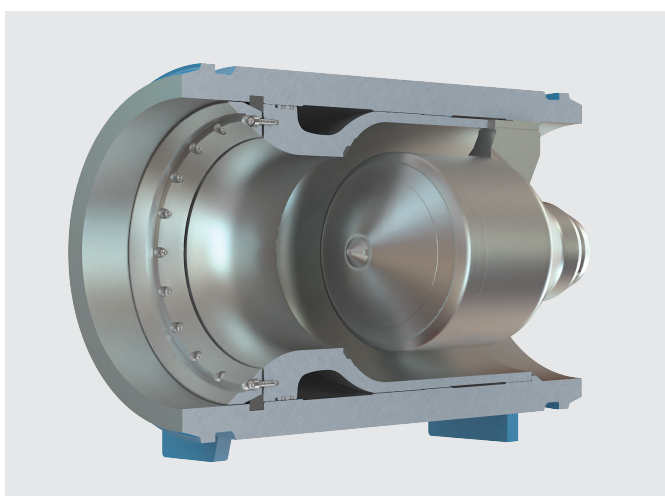
ТЕХНИЧЕСКИЕ ТРЕБОВАНИЯ И СТАНДАРТЫ: ТУ3742-042-05749375-2010, ТУ3742-003-37961533-2015, Specification API 6D.

РАБОЧАЯ СРЕДА: жидкие и газообразные неагрессивные и агрессивные среды: природный газ, нефть, нефтепродукты и др.

ТЕМПЕРАТУРА РАБОЧЕЙ СРЕДЫ:

- до + 200 или до + 425°С (углеродистые стали);
- до + 560°С (нержавеющие стали).

НАЗНАЧЕНИЕ: применяются в качестве защитного устройства для предотвращения обратного потока среды.



ПРИНЦИП ДЕЙСТВИЯ

Открытие клапана происходит под действием давления среды. При этом шток сжимает пружину, расположенную внутри запорного органа.

При отсутствии давления или наличии обратного потока среды клапан возвращается в положение «закрыто» под действием пружины.

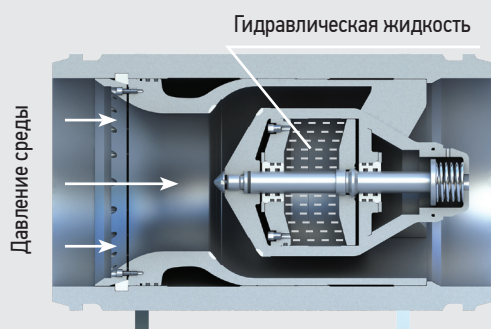
Конструктивное исполнение проточной части клапанов (по типу «сопло Вентури») обеспечивает плавную посадку затвора на седло, исключая искрообразование.

Для обеспечения требуемого Заказчиком времени закрытия возможно изготовление клапанов, эксплуатируемых на жидких средах, с демпфирующей системой. Она представляет собой камеру, заполненную гидравлической жидкостью, внутри которой перемещается демпфирующий диск, жестко связанный со штоком запорного органа. Система уплотнений камеры обеспечивает её герметичность и исключает необходимость замены гидравлической жидкости на протяжении всего срока службы изделия.

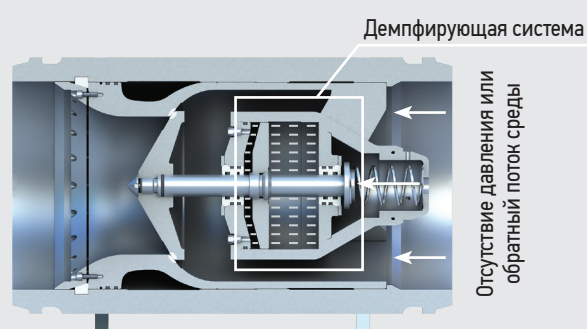
Конструкция клапана не обслуживаемая, но для проведения капитального ремонта все внутренние узлы имеют разборную конструкцию со свободным доступом к деталям.

Корпус клапана выполнен из поковки либо сортового проката со 100% контролем УЗК.

ПОЛОЖЕНИЕ «ОТКРЫТО»



ПОЛОЖЕНИЕ «ЗАКРЫТО»



МАТЕРИАЛЫ ОСНОВНЫХ ДЕТАЛЕЙ

НАИМЕНОВАНИЕ ДЕТАЛИ	МАТЕРИАЛ ПО ГОСТ	
	DN ≤ 350 мм	DN ≥ 400 мм
Корпус	Сталь 20, 09Г2С, 12Х18Н10Т, 12Х17Н13М3Т	Сталь 09Г2С
Седло	Сталь 20, 09Г2С, 12Х18Н10Т	Сталь 20ГЛ
Золотник	Сталь 20Х13, 12Х18Н10Т	Сталь 20ГЛ
Шток	Сталь 20Х13, 12Х18Н10Т	Сталь 07Х16Н4Б
Наплавка на седле	Коррозионностойкая наплавка	НП 13Х15АГ13ТЮ
Наплавка на золотнике	Коррозионностойкая наплавка	НП 13Х15АГ13ТЮ

Уплотнение в затворе осуществляется по схеме «металл-металл».

DN, мм	PN, МПа	ОБОЗНАЧЕНИЕ	РАБОЧАЯ СРЕДА, ТЕМПЕРАТУРА, °С	НАЛИЧИЕ КАМЕРЫ С ГИДРАВЛИЧЕСКОЙ ЖИДКОСТЬЮ	ПРИСОЕДИНЕНИЕ К ТРУБОПРОВОДУ*	ДОПУСТИМЫЕ ПРОТЕЧКИ (для газовых сред), дм³/мин, не более
50	1,6-16,0	ПТП44001-050	Жидкие и газообразные неагрессивные среды ≤ 425 (материал корпуса сталь 20 или сталь 09Г2С)	Нет	Под приварку Фланцевое	1
80		ПТП44001-080				3
100		ПТП44001-100				3
150		ПТП44001-150	Жидкие и газообразные неагрессивные и агрессивные среды ≤ 560 (материал корпуса сталь 12Х18Н10Т или сталь 12Х17Н13М3Т)			5
200		ПТП44001-200				7
250		ПТП44001-250				7
300		ПТП44001-300				12
350		ПТП44001-350				12
400	1,6-16,0	Жидкие и газообразные неагрессивные среды ≤ 200 (материал корпуса сталь 09Г2С)	Есть	Под приварку Фланцевое	12	
500	1,6-16,0		Нет		Нет	20
600	1,6-16,0					20
700	1,6-12,5					20
800	1,6-16,0					40
1000	1,6-10,0		Есть		40	
1200	1,6-12,5		Нет		Нет	80
1400	1,6-12,5					80

* Присоединительные фланцы арматуры могут изготавливаться по ГОСТ 33259-2015, ГОСТ Р 54432-2011, ГОСТ 12815-80, ASME B16.5, а также по иным стандартам, указанным заказчиком. По требованию заказчика клапаны во фланцевом исполнении могут поставляться в комплекте с ответными деталями (фланцы, прокладки, крепежные детали).
 При присоединении «под приварку» разделка кромок выполняется под трубу заказчика.
 При необходимости клапаны могут поставляться в комплекте с переходными кольцами (катушками) как отдельно, так и с привакой в заводских условиях, длина колец - не менее 250 мм.

КЛИМАТИЧЕСКОЕ ИСПОЛНЕНИЕ ПО ГОСТ 15150:

- «У» (температура окружающего воздуха от - 40°С до + 40°С);
 - «ХЛ» (температура окружающего воздуха от - 60°С до + 40°С);
 - «УХЛ» (температура окружающего воздуха от - 60°С до + 40°С).
- Категория размещения - 1 по ГОСТ 15150. По требованию заказчика возможно изготовление затворов в иных климатических исполнениях.

СЕЙСМОСТОЙКОСТЬ ПО ШКАЛЕ ИНТЕНСИВНОСТИ MSK-64 (ГОСТ 30546.1):

- несейсмостойкие (сейсмичность до 6 баллов);
- сейсмостойкие (сейсмичность свыше 6 баллов до 9 баллов).

УСТАНОВОЧНОЕ ПОЛОЖЕНИЕ

- на горизонтальном трубопроводе - любое;
 - на вертикальном (наклонном) трубопроводе – входным патрубком вниз.
- Направление рабочей среды – согласно маркировке на корпусе.

ВИД УСТАНОВКИ

- надземно;
- подземно с засыпкой в траншее (без сооружения колодцев).

ПОКАЗАТЕЛИ НАДЕЖНОСТИ:

- назначенный срок службы – 30 лет;
- назначенный ресурс – 3 000 циклов.

ГАРАНТИЙНЫЙ СРОК ЭКСПЛУАТАЦИИ

24 месяца со дня ввода затворов в эксплуатацию.

ГАРАНТИЙНАЯ НАРАБОТКА

- не менее 1200 циклов в пределах гарантийного срока для DN ≤ 300 мм;
- не менее 300 циклов в пределах гарантийного срока для DN ≥ 400 мм.

КОМПЛЕКТ ПОСТАВКИ:

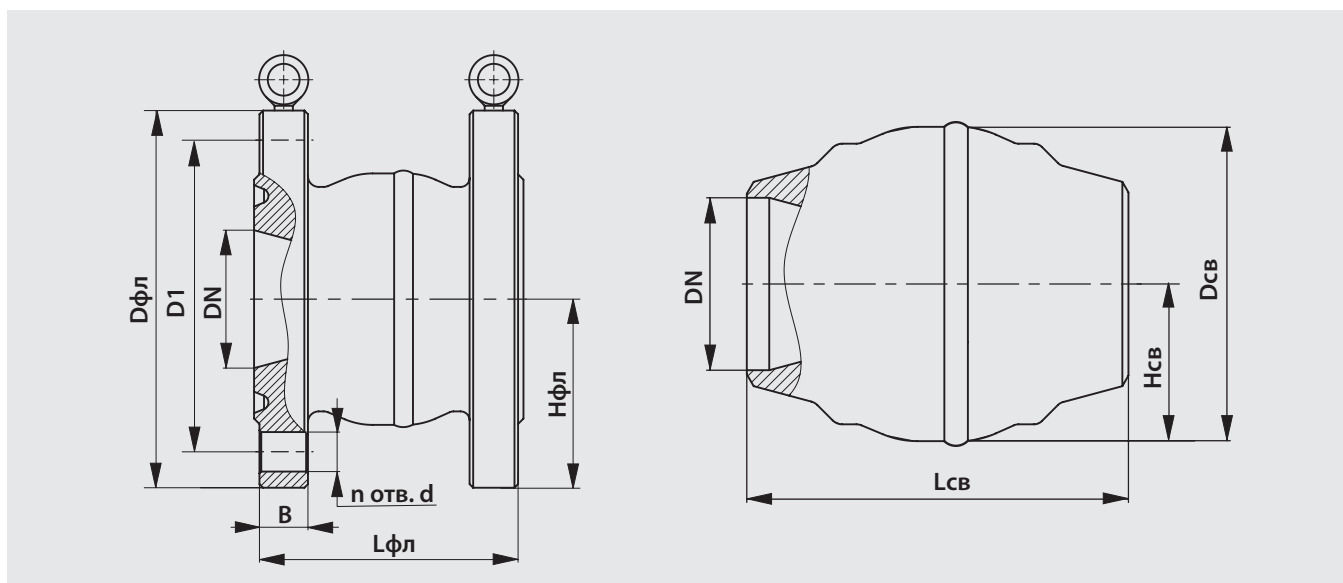
- полностью собранный клапан со всеми деталями, узлами и комплектующими изделиями в соответствии со спецификацией;
- комплект быстроизнашиваемых деталей, инструментов и принадлежностей, деталей и узлов с ограниченным сроком службы, необходимых для эксплуатации и технического обслуживания клапанов, в соответствии с ведомостью ЗИП, оговариваемый при оформлении договора на поставку;
- комплект эксплуатационной и разрешительной документации.

ДОПОЛНИТЕЛЬНАЯ КОМПЛЕКТАЦИЯ:

(необходимость поставки указать при заказе)

- переходные кольца (катушки);
- ответные фланцы с крепежными деталями и прокладками;
- термочехол.

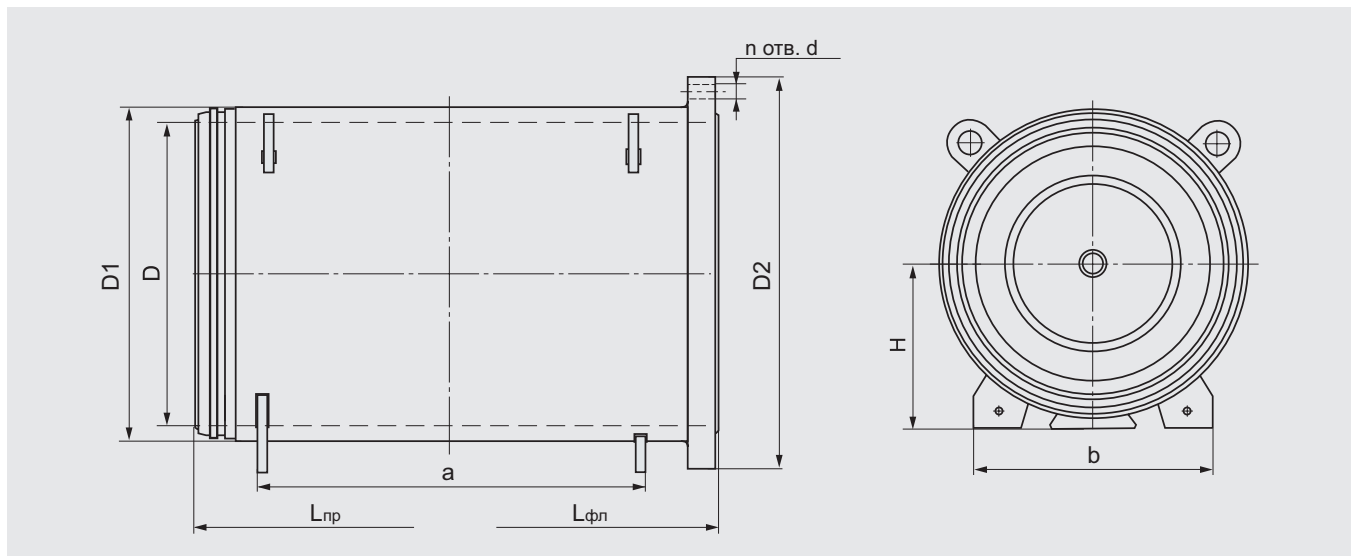
КЛАПАНЫ ОБРАТНЫЕ ОСЕВОГО ПОТОКА
DN 50...350 мм, PN 1,6...16,0 МПа ТУ3742-003-37961533-2015



DN, мм	PN, МПа	ОБОЗНАЧЕНИЕ ПО ЧЕРТЕЖУ	РАЗМЕРЫ, мм									МАССА (не более), кг			
			Dфл	D1	Dсв	Hфл	Hсв	Lфл	Lсв	n	d		B		
50	1,6	ПТП44001-050	160	125	70	80	35	120	150	4	18	13	5,8		
	2,5											17	6		
	4,0											22	23	6,2	
	6,3												25	6,4	
	10,0											26	27	12	
16,0	27														
80	1,6	ПТП44001-080	195	160	91	97,5	45,5	190	230	8	18	17	15,6		
	2,5											19			
	4,0											21			
	6,3											22		27	18,7
	10,0											26		31	19,2
16,0	33	24													
100	1,6	ПТП44001-100	215	180	110	107,5	55	196	245	8	18	17	19,6		
	2,5											21	22,7		
	4,0											22	23	24	
	6,3											26	29	26,5	
	10,0											30	35	32	
16,0	37	37,5													
150	1,6	ПТП44001-150	280	240	160	140	80	294	368	8	22	19	56,3		
	2,5											25			
	4,0											26		27	58
	6,3											33		35	62,3
	10,0													43	65
16,0	47	67,7													
200	1,6	ПТП44001-200	335	295	223	167,5	111,5	346	432	12	22	21	76		
	2,5											26	27	77,5	
	4,0											30	35	81,4	
	6,3											33	41	91,5	
	10,0											39	51	112	
16,0	57	142													
250	1,6	ПТП44001-250	405	355	262	202,5	131	430	537	12	26	23	180		
	2,5											30	29	185	
	4,0											33	39	191	
	6,3											39	45	194	
	10,0												57	201	
16,0	65														
300	1,6	ПТП44001-300	460	410	320	230	160	500	580	12	26	24	264		
	2,5											30	32	271	
	4,0											33	42	278	
	6,3											39	50	279	
	10,0											45	66	287	
16,0	74														
350	1,6	ПТП44001-350	520	470	420	260	210	792	572	16	26	28	291		
	2,5											33	36	302	
	4,0											39	48	328	
	6,3												56	368	
	10,0											52	85,8		
16,0															

КЛАПАНЫ ОБРАТНЫЕ ОСЕВОГО ПОТОКА

DN 400...1400 мм, PN 1,6...16,0 МПа ТУ3742-042-05749375-2010



DN, мм	PN, МПа	ОБОЗНАЧЕНИЕ ПО ЧЕРТЕЖУ	РАЗМЕРЫ, мм										МАССА**, кг
			D	D1	D2	Нпр	Нфл	Лпр	Лфл	a x b	n	d	
400	1,6-16,0	ПТ41001-400	378	465	715	273	368	800	1180	500x410	16	52	550
500	1,6-16,0	ПТ41002-500	487	580	755	330	400	850	800	322x451	20	45	785
600	1,6-16,0	ПТ41002-600	589	679	*	377	*	1084	*	674x615	*	*	1202
700	1,6-12,5	ПТ41002-700	695	792	910	436	547	1150	1499	750x667	24	39	1730
800	1,6-16,0	ПТ41002-800	780	874	*	478	*	1360	*	960x805	*	*	2290
1000	1,6-10,0	ПТ41001-1000	992	1080	1255	580	645	1650	1650	1050x844	28	45	4350
1200	1,6-12,5	ПТ41002-1200	1160	1270	1485	675	760	1500	1500	900x968	35	52	4600
1400	1,6-12,5	ПТ41002-1400	1360	1470	*	775	*	1700	*	1050x1010	*	*	6350

В таблице представлены размеры для клапанов серии ПТ41001 с демпфирующей системой, и клапанов серии ПТ41002 без демпфирующей системы. Изготовление исполнений ПТ41002-400, -1000 и ПТ41001-500...-800, -1200...-1400 возможно по дополнительному запросу, размеры необходимо уточнять при заказе.

* Возможно изготовление по требованию заказчика.

** В таблице дана масса изделия с присоединением к трубопроводу под приварку, массу фланцевых исполнений необходимо уточнять при заказе.

