

## ЗАТВОРЫ ОБРАТНЫЕ (СТАЛЬНЫЕ)

**ДИАМЕТР УСЛОВНОГО ПРОХОДА:** от 50 до 1000 мм.

**УСЛОВНОЕ ДАВЛЕНИЕ:** от 1,6 до 8,0 МПа.

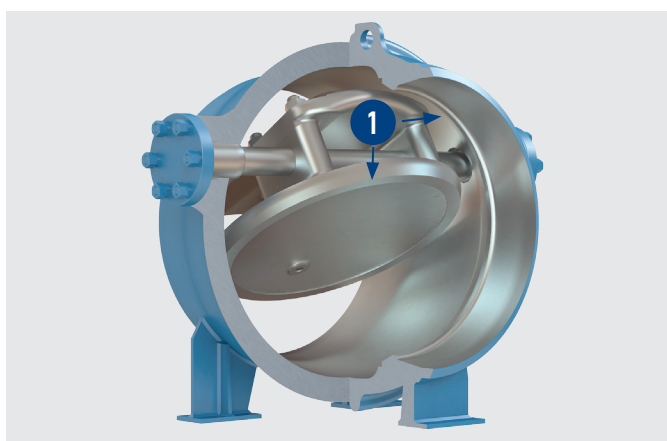
**ТЕХНИЧЕСКИЕ ТРЕБОВАНИЯ И СТАНДАРТЫ:** ТУ26-07-1580-91, ТУ26-07-1232-79, ТУ3742-001-37961533-14.

**РАБОЧАЯ СРЕДА:** жидкие и газообразные неагрессивные и агрессивные среды: вода, нефть, нефтепродукты, природный газ и др.

**ТЕМПЕРАТУРА РАБОЧЕЙ СРЕДЫ:**

- до + 425°C (углеродистые стали);
- до + 600°C (нержавеющие стали).

**НАЗНАЧЕНИЕ:** применяются в качестве защитного устройства для предотвращения обратного потока среды.



### ПРИНЦИП ДЕЙСТВИЯ

Управление затвором осуществляется потоком рабочей среды: при отсутствии давления или наличии обратного потока рабочей среды диск поворачивается на оси, опускается на уплотнительную поверхность седла корпуса (под собственным весом, весом противовеса или под действием обратного потока среды) и перекрывает проходное сечение затвора, создавая препятствие обратному потоку среды.

**1.** Коррозионностойкая наплавка уплотнительных поверхностей корпуса и диска повышает надежность изделий и длительность их срока службы.

### МАТЕРИАЛЫ ОСНОВНЫХ ДЕТАЛЕЙ

НАИМЕНОВАНИЕ ДЕТАЛИ	МАТЕРИАЛ ПО ГОСТ		
	19с...	19лс...	19нж...
Корпус	Сталь 20	Сталь 09Г2С	Сталь 12Х18Н10Т
Седло	Сталь 20	Сталь 09Г2С	Сталь 12Х18Н10Т
Диск	Сталь 20	Сталь 09Г2С, Сталь 20ГЛ	Сталь 12Х18Н10Т
Ось	Сталь 14Х17Н2	Сталь 20Х13	Сталь 12Х18Н10Т
Наплавка на корпусе	Коррозионностойкая наплавка		
Наплавка на диске	Коррозионностойкая наплавка		
Прокладка	ПОН, ТРГ		
Фланец	Сталь 20	Сталь 09Г2С	Сталь 12Х18Н10Т
Гайка	Сталь 35	Сталь 40Х, Сталь 09Г2С	Сталь 12Х18Н10Т
Шпилька	Сталь 35	Сталь 30ХМА, Сталь 09Г2С	Сталь 12Х18Н10Т

Уплотнение в затворе осуществляется по схеме «металл-металл».

Герметичность затворов по отношению к внешней среде в соединении «корпус-фланец» (по оси) обеспечивается плоской прокладкой из терморасширенного графита.

**КЛИМАТИЧЕСКОЕ ИСПОЛНЕНИЕ ПО ГОСТ 15150:**

- «У» (температура окружающего воздуха от - 40°C до + 40°C);
- «ХЛ» (температура окружающего воздуха от - 60°C до + 40°C);
- «УХЛ» (температура окружающего воздуха от - 60°C до + 40°C).

Категория размещения - 1 по ГОСТ 15150. По требованию заказчика возможно изготовление затворов в иных климатических исполнениях.

**УСТАНОВОЧНОЕ ПОЛОЖЕНИЕ:**

- на горизонтальном трубопроводе - основанием вниз;
- на наклонном трубопроводе (угол наклона не более 15°) – входным патрубком вниз, при этом ось вращения диска должна быть расположена горизонтально.

Направление рабочей среды – под диск, согласно маркировке на корпусе.

**ПОКАЗАТЕЛИ НАДЕЖНОСТИ:**

- назначенный срок службы – 30 лет;
- полный средний ресурс – 3 000 циклов (DN ≤ 300 мм) и 4 500 циклов (DN ≥ 400 мм).

**ГАРАНТИЙНЫЙ СРОК ЭКСПЛУАТАЦИИ:** 18 месяца (DN ≤ 300 мм) и 24 месяца (DN ≥ 400 мм) со дня ввода затворов в эксплуатацию.

**НАРАБОТКА НА ОТКАЗ:** не менее 800 циклов (DN ≤ 300 мм) и не менее 600 (DN ≥ 400 мм) в пределах гарантийного срока.

DN, мм	PN, МПа	ОБОЗНАЧЕНИЕ	ТАБЛИЦА-ФИГУРА	РАБОЧАЯ СРЕДА, ТЕМПЕРАТУРА, °С	ПРИСОЕДИНЕНИЕ К ТРУБОПРОВОДУ*	ДОПУСТИМЫЕ ПРОТЕЧКИ***					
50	1,6 2,5 4,0	ПТП45011-050	19(с, лс, нж)38нж	Жидкие и газообразные неагрессивные среды ≤ 425 (углеродистые стали)  Жидкие и газообразные неагрессивные и агрессивные среды ≤ 600 (нержавеющие стали)	Под приварку	1					
			19(с, лс, нж)47нж				Фланцевое				
		ПТП45012-050	19(с, лс, нж)38нж					Стяжное (между фланцами трубопровода)			
			19(с, лс, нж)47нж								
		ПТП45013-050	19(с, лс, нж)38нж		Под приварку						
			19(с, лс, нж)47нж								
80	1,6 2,5 4,0	ПТП45011-080	19(с, лс, нж)38нж		Фланцевое	2					
			19(с, лс, нж)47нж								
		ПТП45012-080	19(с, лс, нж)38нж				Стяжное (между фланцами трубопровода)				
			19(с, лс, нж)47нж								
		ПТП45013-080	19(с, лс, нж)38нж		Под приварку						
			19(с, лс, нж)47нж								
100	1,6 2,5 4,0	ПТП45011-100	19(с, лс, нж)38нж		Фланцевое	2					
			19(с, лс, нж)47нж								
		ПТП45012-100	19(с, лс, нж)38нж				Стяжное (между фланцами трубопровода)				
			19(с, лс, нж)47нж								
		ПТП45013-100	19(с, лс, нж)38нж		Под приварку						
			19(с, лс, нж)47нж								
150	1,6 2,5 4,0	ПТП45011-150	19(с, лс, нж)38нж	В** ≤ 425 Н** ≤ 425 В** ≤ 300 Н** ≤ 300 В** ≤ 425 Н** ≤ 425 В** ≤ 300 Н** ≤ 300 В** ≤ 300 Н** ≤ 300 В** ≤ 300 Н** ≤ 300	Под приварку	5					
			19(с, лс, нж)47нж				Фланцевое				
		ПТП45012-150	19(с, лс, нж)38нж					Стяжное (между фланцами трубопровода)			
			19(с, лс, нж)47нж								
		ПТП45013-150	19(с, лс, нж)38нж		Под приварку						
			19(с, лс, нж)47нж								
	4,0 6,4	ПТ44152-150	19с73нж		В** ≤ 425 Н** ≤ 425 В** ≤ 300 Н** ≤ 300		Стяжное (между фланцами трубопровода)				
			19с73нж1								
			19с38нж								
			-								
			-								
			-								
200	4,0 6,4	ПТ44152-200	19с73нж	В** ≤ 425 Н** ≤ 425 В** ≤ 300 Н** ≤ 300	Стяжное (между фланцами трубопровода)	7					
			19с73нж1								
			19с38нж								
			-								
			-								
			-								
300	2,5 4,0 6,4	ПТ44151-300	-	В** ≤ 300 Н** ≤ 300 В** ≤ 425 Н** ≤ 425 В** ≤ 300 Н** ≤ 300 В** ≤ 300 Н** ≤ 300	Стяжное (между фланцами трубопровода)	25					
			-				12				
			-								
			-								
			400			4,0 6,4	ПТ44072-400М	-	В** ≤ 300 Н** ≤ 300	Стяжное (между фланцами трубопровода)	12
								19с47нж			
500	2,5 8,0	ПТ44070-500М	19с49нж1	В** ≤ 425 Н** ≤ 300	Под приварку	45					
			-								
600	2,5	ПТ44107-500	-	Н** от -40 до +90	Фланцевое (по требованию)	20					
			19с49нж1								
800	2,5	ПТ44070-600М	-	В** ≤ 425 Н** ≤ 300	Фланцевое (по требованию)	45					
			19с49нж1								
1000	2,5	ПТ44070-800М2	19с49нж1	В** ≤ 425 Н** ≤ 300	Фланцевое (по требованию)	80					
			-								
1000	2,5	ПТ44070-1000М2	19с49нж1	В** ≤ 425 Н** ≤ 300	Фланцевое (по требованию)	80					
			-								

\* Присоединительные фланцы арматуры могут изготавливаться по ГОСТ 33259-2015, ГОСТ Р 54432-2011, ГОСТ 12815-80, ASME B16.5, а также по иным стандартам, указанным заказчиком. По требованию заказчика изделия во фланцевом исполнении могут поставляться в комплекте с ответными деталями (фланцы, прокладки, крепежные детали).

При присоединении «под приварку» разделка кромок выполняется под трубу заказчика.

\*\* В - вода, пар и другие невзрывопожароопасные и нетоксичные среды.

Н - нефть, нефтехимические продукты, синтетические масла и другие взрыво- пожароопасные и токсичные жидкие среды.

\*\*\* Для газовых сред не более дм<sup>3</sup>/мин, для жидких сред не более см<sup>3</sup>/мин.

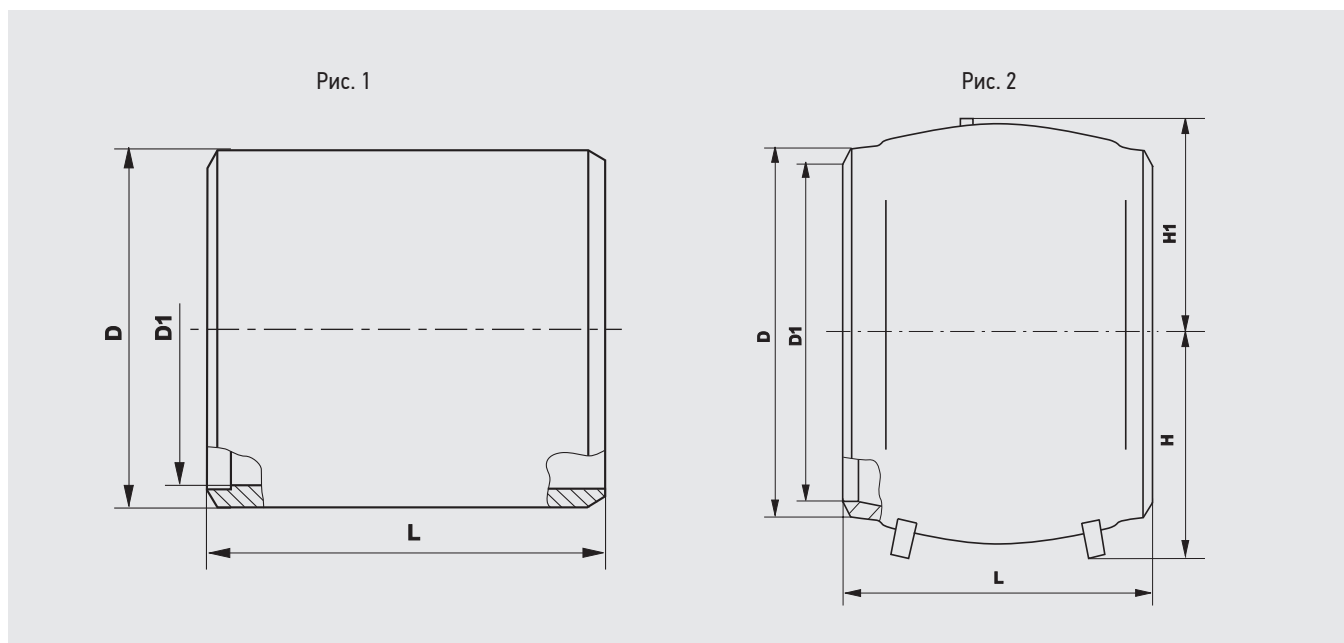
- КОМПЛЕКТ ПОСТАВКИ:**
- полностью собранный затвор со всеми деталями, узлами и комплектующими изделиями в соответствии со спецификацией;
  - комплект быстроизнашиваемых деталей, инструментов и принадлежностей, деталей и узлов с ограниченным сроком службы, необходимых для эксплуатации и технического обслуживания затворов, в соответствии с ведомостью ЗИП, оговариваемый при оформлении договора на поставку;
  - комплект эксплуатационной и разрешительной документации.

- ДОПОЛНИТЕЛЬНАЯ КОМПЛЕКТАЦИЯ:**
- ответные фланцы с крепежными деталями и прокладками;
  - (необходимость поставки указать при заказе) ➤ термочехол.

### ЗАТВОРЫ ОБРАТНЫЕ (ПОД ПРИВАРКУ)

DN 50...150 мм, PN 1,6...4,0 МПа ТУ3742-001-37961533-14 (ПТП45011)

DN 400...1000 мм PN 2,5...8,0 МПа ТУ 26-07-1232-79 (ПТ44072, ПТ44070, ПТ44107)



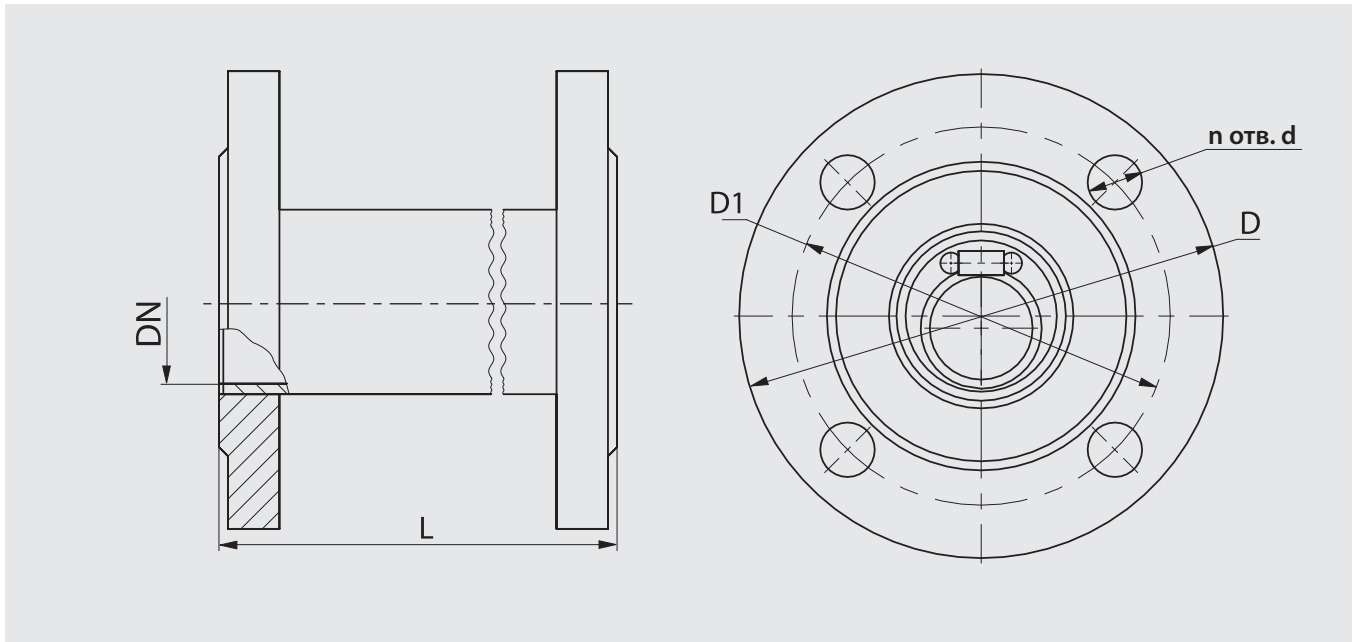
DN, мм	PN, МПа	ТАБЛИЦА-ФИГУРА	ОБОЗНАЧЕНИЕ ПО ЧЕРТЕЖУ	РИС.	РАЗМЕРЫ, мм					МАССА (не более), кг
					D	D1	L	H	H1	
50	1,6	19с38нж	ПТП45011-050	1	80	70	230	-	-	3,4
		19с47нж								4
80	2,5	19с38нж	ПТП45011-080	1	95	85	310	-	-	3,9
		19с47нж								9
100	4,0	19с38нж	ПТП45011-100	1	120	108	350	-	-	4,5
		19с47нж								12
150		19с38нж	ПТП45011-150	1	170	158	480	-	-	8,5
		19с47нж								18
400	4,0	см. табл. исполнений стр. 74	ПТ44072-400М	2	432	398	400	310	310	195
	6,4									200
500	2,5		ПТ44070-500М	2	540	500	450	330	315	400
	8,0		ПТ44107-500							380
600	2,5		ПТ44070-600М	2	640	600	500	385	388	616
800	2,5		ПТ44070-800М2	2	826	790	600	465	392	790
1000	2,5		ПТ44070-1000М2	2	1028	992	600	559	519	926

Возможна поставка изделий со съемным рычагом принудительного открытия затвора.

По требованию Заказчика возможно изготовление затворов DN ≥ 400 мм с фланцевым присоединением к трубопроводу.

### ЗАТВОРЫ ОБРАТНЫЕ (ФЛАНЦЕВЫЕ)

DN 50...150 мм, PN 1,6...4,0 МПа ТУ3742-001-37961533-14

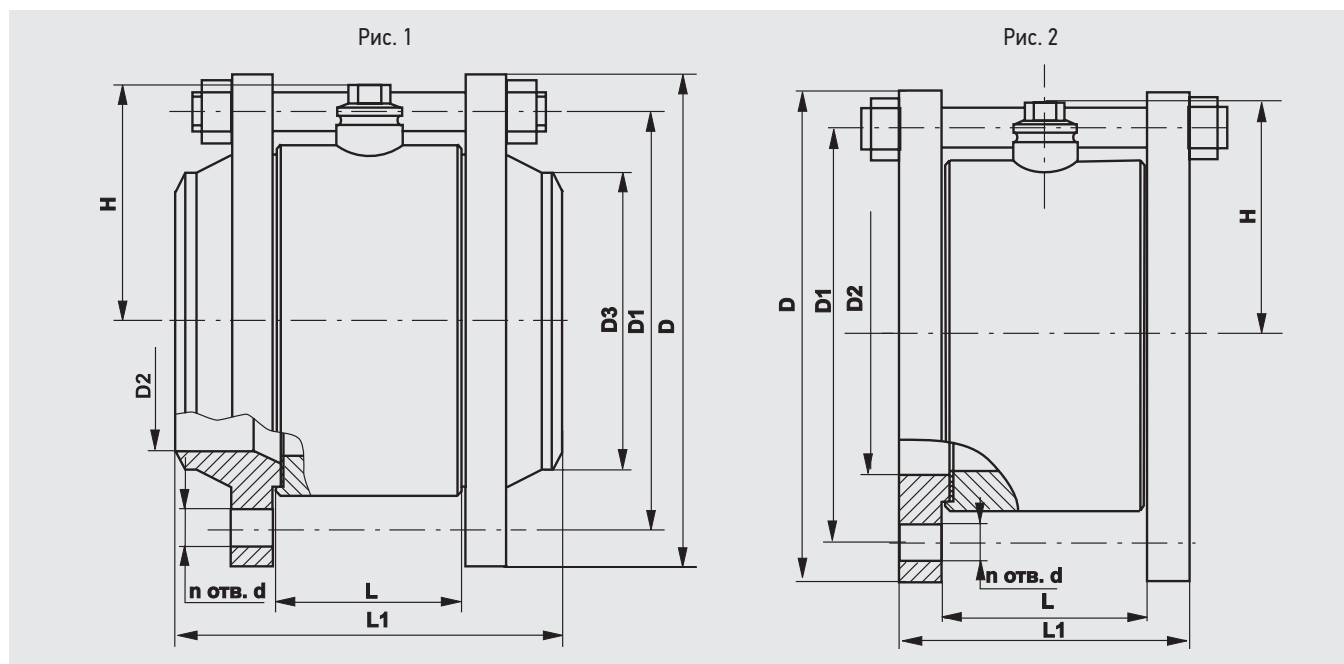


DN, мм	PN, МПа	ТАБЛИЦА-ФИГУРА	ОБОЗНАЧЕНИЕ ПО ЧЕРТЕЖУ	РИС.	РАЗМЕРЫ, мм					МАССА, кг без отв. деталей
					D	D1	n	d	L	
50	1,6 2,5 4,0	19с38нж	ПТП45012-050	1	160	125	4	18	150	6
		19с47нж								11
80		19с38нж	ПТП45012-080	1	195	160	4	18	190	9
		19с47нж								19
100		19с38нж	ПТП45012-100	1	230	190	8	18	215	14
		19с47нж								27
150	19с38нж	ПТП45012-100	1	300	250	8	22	275	24	
	19с47нж								49	

### ЗАТВОРЫ ОБРАТНЫЕ (СТЯЖНЫЕ)

DN 50...150 мм, PN 1,6...4,0 МПа ТУ3742-001-37961533-14 (ПТП45013)

DN 150 мм PN 4,0...6,4 МПа DN 200...300 мм, PN 2,5...6,4 МПа ТУ 26-07-1580-91 (ПТ44152, ПТ44151)



DN, мм	PN, МПа	ТАБЛИЦА-ФИГУРА	ОБОЗНАЧЕНИЕ ПО ЧЕРТЕЖУ	РИС.	РАЗМЕРЫ, мм									МАССА, кг		
					D	D1	D2	D3	n	d	L	L1	H	с отв. деталями	без отв. деталей	
50		19с38нж	ПТП45013-050	1	160	125	48	58	4	18	90	195	-	12	4	
		19с47нж												14	7	
80	1,6 2,5	19с38нж	ПТП45013-080	1	195	160	78	90	4	18	109	230	-	20	9	
		19с47нж												25	11	
100	4,0	19с38нж	ПТП45013-100	1	230	190	96	110	8	18	165	310	-	33	13	
		19с47нж												41	15	
150		19с38нж	ПТП45013-100	1	300	250	145	161	8	22	230	380	-	60	14	
		19с47нж												65	16	
	4,0 6,4	19с73нж	ПТ44152-150	1	300	250	145	161	8	26	110	252	152	50	16	
		19с38нж			340	280				33		327		82		
200	4,0 6,4	19с73нж	ПТ44152-200	1	375	320	200	222	12	30	140	316	183	100	32	
		19с38нж			405	345	198			33		366		135		
300	2,5 4,0 6,4	-	ПТ44151-300	2	485	430	325	-	16	39	160	230	251	140	72	
				1	510	450	301			330		33		390		209
					530	460	294					39		406		273

