

ЗАДВИЖКИ ШИБЕРНО-НОЖЕВЫЕ

ДИАМЕТР УСЛОВНОГО ПРОХОДА: от 50 до 2000 мм.

УСЛОВНОЕ ДАВЛЕНИЕ: от 0,1 до 1,6 МПа.

ТЕХНИЧЕСКИЕ ТРЕБОВАНИЯ И СТАНДАРТЫ: ТУ 3742-009-05749375-01.

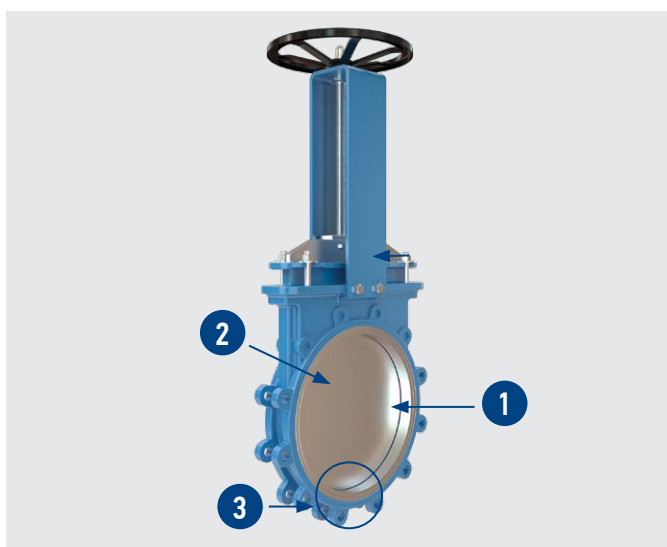
РАБОЧАЯ СРЕДА:

- жидкие агрессивные и неагрессивные среды с содержанием твердых взвешенных примесей (вода, канализационные стоки, целлюлоза, пульпа);
- сухие твердые вещества для подачи самотеком (сыпучие материалы, сухие строительные смеси и др.).

ТЕМПЕРАТУРА РАБОЧЕЙ СРЕДЫ: ➤ до + 300°C (в зависимости от материала уплотнения).

НАЗНАЧЕНИЕ: применяются в качестве запорного устройства.

КЛАСС ГЕРМЕТИЧНОСТИ ПО ГОСТ 9544-2015: «А».



1. Полнопроходность задвижки обеспечивает возможность беспрепятственного перемещения по трубопроводу очистных и диагностирующих устройств.

2. Заостренный отполированный шибер предотвращает защемление и повреждение седел и уплотнительных поверхностей. Конструкция шибера гарантирует закрытие и сохранение герметичности задвижки.

3. Конструкция внутренней части корпуса исключает скопление частиц среды внутри задвижки.

По сравнению с литыми и штампованными задвижками изделия имеют меньшие параметры по строительной длине и массе. Это позволяет устанавливать шиберно-ножевые задвижки в стесненных условиях с минимальным количеством опор для трубопровода.

МАТЕРИАЛЫ ОСНОВНЫХ ДЕТАЛЕЙ

НАИМЕНОВАНИЕ ДЕТАЛИ	МАТЕРИАЛ	ТЕМПЕРАТУРА РАБОЧЕЙ СРЕДЫ	ПРИМЕНЕНИЕ
Уплотнение	металл/металл	-100°C...+300°C	Абразивные, вязкие среды
	EPDM	-40°C...+130°C	Вода, пар, щелочи, кислоты, абразивные примеси
	NBR	-30°C ...+80°C	Масла, смазочные материалы, топливо
	PTFE	-40°C ...+200°C	Жидкие агрессивные и неагрессивные среды
	FPM (Viton)	-30°C ...+180°C	Масла, бензин, диз.топливо, растворы кислот и щелочей средней концентрации (неустойчив к кетонам, горячей воде, пару)
Корпус	Чугун ВЧ-40 GGG40	min -25°C	Жидкие неагрессивные среды
	ст.20Л	min -40°C	
	ст.10Х18Н9Л	min -100°C	Жидкие агрессивные и неагрессивные среды
	10Х17Н13М2Л	min -100°C	
Шибер	10Х18Н9	-100°C	Жидкие агрессивные и неагрессивные среды
	10Х17Н13М2	-100°C	

Герметичность изделий по отношению к внешней среде обеспечивается уплотнением из PTFE .

КЛИМАТИЧЕСКОЕ ИСПОЛНЕНИЕ

ПО ГОСТ 15150:

- «У» (температура окружающего воздуха от -40 С до +40 С)
- «ХЛ» (температура окружающего воздуха от - 60°C до + 40°C);
- «Т» (температура окружающего воздуха от - 10°C до + 50°C).
- «ТМ» (морской климат, температура окружающего воздуха от - 40°C до + 40°C).

Категория размещения задвижек - 1 по ГОСТ 15150. По требованию заказчика возможно изготовление изделий в иных климатических исполнениях.

DN, мм	PN, МПа	ОБОЗНАЧЕНИЕ	ПЕРЕПАД ДАВЛЕНИЯ, ДР, МПа	РАБОЧАЯ СРЕДА, ТЕМПЕРАТУРА, °С	ПРИСОЕДИНЕНИЕ К ТРУБОПРОВОДУ*	ПРИВОДНОЕ УСТРОЙСТВО, НАИМЕНОВАНИЕ
50	1,6	ПТ19002-50	Равен PN	Жидкие неагрессивные и агрессивные среды с твердыми примесями ≤ 300	Стяжное между фланцами трубопровода	Маховик/Редуктор Электропривод
65	1,6	ПТ19002-65				
80	1,6	ПТ19002-80				
100	1,6	ПТ19002-100				
125	1,6	ПТ19002-125				
150	1,6	ПТ19002-150				
200	1,6	ПТ19002-200				
250	1,6	ПТ19002-250				
300	1,6	ПТ19002-300				
350	1,0	ПТ19002-350				
400	0,6	ПТ19002-400				
450	0,6	ПТ19002-450				
500	0,4	ПТ19002-500				
600	0,4	ПТ19002-600				
700	0,2	ПТ19002-700				
800	0,2	ПТ19002-800				
900	0,2	ПТ19002-900				
1000	0,2	ПТ19002-1000				
1200	0,2	ПТ19002-1200				
1400	0,2	ПТ19002-1400				
1600	0,2	ПТ19002-1600				
1800	0,1	ПТ19002-1800				
2000	0,1	ПТ19002-2000				

* Присоединительные фланцы арматуры могут изготавливаться по ГОСТ 33259-2015, ГОСТ Р 54432-2011, ГОСТ 12815-80, ASME B16.5, а также по иным стандартам, указанным заказчиком. По требованию заказчика фланцевые исполнения могут поставляться в комплекте с ответными деталями (фланцы, прокладки, крепежные детали).

УСТАНОВОЧНОЕ ПОЛОЖЕНИЕ: любое, кроме приводным устройством вниз.
Направление подачи рабочей среды – по стрелке на корпусе.

ПОКАЗАТЕЛИ НАДЕЖНОСТИ:

- назначенный срок службы – 10 лет;
- проный средний ресурс – 2500 циклов.

ГАРАНТИЙНЫЙ СРОК ЭКСПЛУАТАЦИИ: 18 месяцев со дня ввода задвижек в эксплуатацию.

ГАРАНТИЙНАЯ НАРАБОТКА: не менее 1000 циклов в пределах гарантийного срока.

КОМПЛЕКТ ПОСТАВКИ:

- полностью собранная задвижка со всеми деталями, узлами и комплектующими изделиями в соответствии со спецификацией;
- комплект быстроизнашиваемых деталей, инструментов и принадлежностей, деталей и узлов с ограниченным сроком службы, необходимых для эксплуатации и технического обслуживания задвижек, в соответствии с ведомостью ЗИП, оговариваемый при оформлении договора на поставку;
- электропривод в комплекте с эксплуатационной и разрешительной документацией (по требованию договора);
- комплект эксплуатационной и разрешительной документации на задвижку.

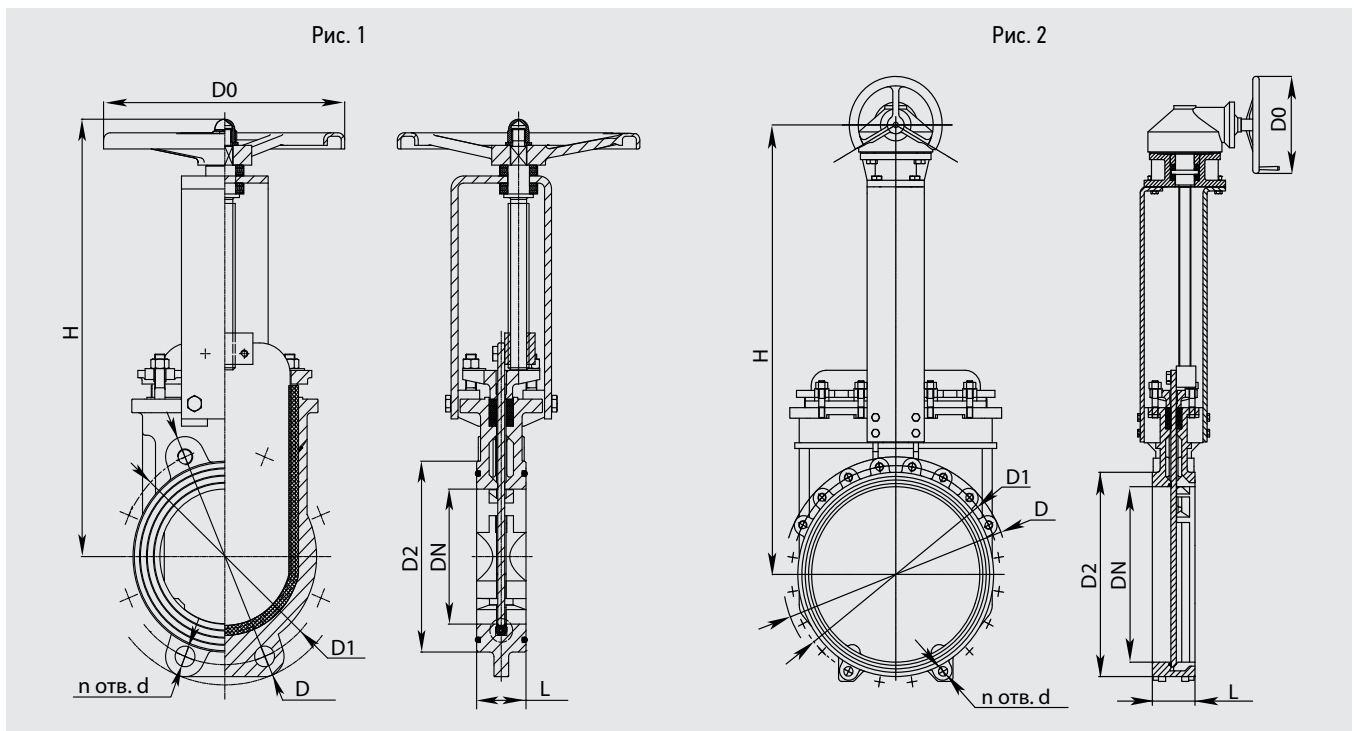
ДОПОЛНИТЕЛЬНАЯ КОМПЛЕКТАЦИЯ:

- электропривод конкретного производителя;
- ответные фланцы с крепежными деталями и прокладками;
- термомочхол.

(необходимость поставки указать при заказе)

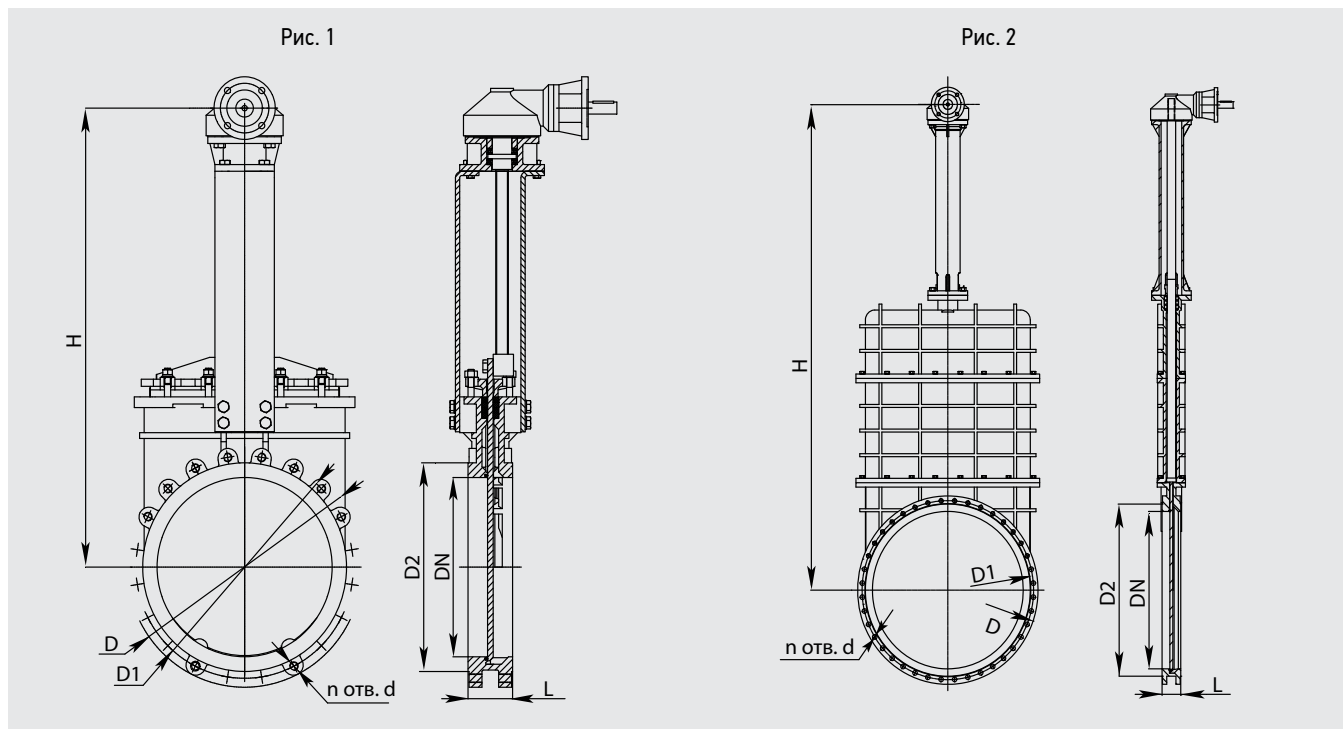
ЗАДВИЖКИ ШИБЕРНО-НОЖЕВЫЕ

DN 50...1000 мм PN 0,2...1,6 МПа ТУ 3742-009-05749375-01



DN, мм	PN, МПа	ОБОЗНАЧЕНИЕ ПО ЧЕРТЕЖУ	РИС.	РАЗМЕРЫ, мм								МАХ КРУТЯЩИЙ МОМЕНТ, Н·м	ТИП ISO 5211	МАССА (без привода), кг
				D	D1	D2	D0	H	L	d	n			
50	1,6	ПТ19002-50	1	165	125	99	180	290	48	18	4	6	F10	7
65	1,6	ПТ19002-65		185	145	118	180	350	48	18	4	8		8
80	1,6	ПТ19002-80		200	160	132	220	350	51	18	8	10		10
100	1,6	ПТ19002-100		220	180	156	240	385	51	18	8	11		13
125	1,6	ПТ19002-125		50	210	184	240	430	57	18	8	16,5		18
150	1,6	ПТ19002-150		285	240	212	280	485	57	23	8	21,6		23
200	1,6	ПТ19002-200		340	295	266	300	656	60	23	8	30,6	30	
250	1,6	ПТ19002-250		395	350	319	320	680	70	23	12	50,4	51	
300	1,6	ПТ19002-300		445	400	370	320	755	76	23	12	68,4	63	
350	1,0	ПТ19002-350		505	460	430	350	92	76	23	16	109,8	87	
400	0,6	ПТ19002-400		565	515	480	350	970	89	27	16	140,4	117	
450	0,6	ПТ19002-450		615	565	530	310	1100	89	27	20	207	165	
500	0,4	ПТ19002-500		670	620	582	310	1200	114	27	20	280,8	237	
600	0,4	ПТ19002-600		780	725	682	310	1410	114	30	20	388,8	326	
700	0,2	ПТ19002-700	895	840	794	310	1670	127	30	24	514,8	520		
800	0,2	ПТ19002-800	1015	950	901	310	1935	127	33	24	761,4	840		
900	0,2	ПТ19002-900	1115	1050	1001	460	2100	127	33	28	1053	960		
1000	0,2	ПТ19002-1000	1230	1160	1112	460	2310	149	36	28	1386	1065		

ЗАДВИЖКИ ШИБЕРНО-НОЖЕВЫЕ
 DN 1200...2000 мм PN 0,1...0,2 МПа ТУ 3742-009-05749375-01



DN, мм	PN, МПа	ОБОЗНАЧЕНИЕ ПО ЧЕРТЕЖУ	РИС.	РАЗМЕРЫ, мм							МАХ КРУТЯЩИЙ МОМЕНТ, Н·м	ТИП ISO 5211	МАССА (без привода), кг
				D	D1	D2	H	L	d	n			
1200	0,2	ПТ19002-1200	1	1455	1380	1328	2890	254	39	32	2169	F30	2010
1400	0,2	ПТ19002-1400	2	1675	1590	1530	4050	270	42	36	1870	F35	3160
1600	0,2	ПТ19002-1600		1915	1820	1750	4710	270	48	40	1870	F35	5240
1800	0,1	ПТ19002-1800		2115	2020	1950	5470	270	48	44	2825	F35	7015
2000	0,1	ПТ19002-2000		2325	2230	2150	5720	320	48	48	3185	F35	8410

