

ЗАДВИЖКИ КЛИНОВЫЕ

СПЕЦИАЛЬНОГО НАЗНАЧЕНИЯ: **КРИОГЕННАЯ ТЕМПЕРАТУРА**

DN 50...600 мм PN 1,6...10,0 МПа

НАЗНАЧЕНИЕ:	применяются в качестве запорного устройства.
РАБОЧАЯ СРЕДА: min возможная температура -196°C	сжиженный природный газ, жидкие и газообразные углеводороды, охладители, водород, кислород.
СТАНДАРТЫ:	ГОСТ5762-2002, BS 6364, ISO 28921-1 2013.
СТАНДАРТЫ ДЛЯ ПРОВЕДЕНИЯ ИСПЫТАНИЙ:	ISO 15848 RATE A; ISO 28921; SHELL MESC 77/306; SHELL MESC 77/200; SHELL MESC 77/312; BS 6364.
ДОПУСТИМЫЕ ПРОТЕЧКИ: при низких температурах	не более 50 мм ³ x DN.



РАБОТОСПОСОБНОСТЬ КОНСТРУКЦИИ В ЭКСТРЕМАЛЬНЫХ УСЛОВИЯХ

1

подтверждается результатами квалификационных испытаний на герметичность, которые проводятся смесью азота и гелия (для температур от -130°C) или гелием (для температур от -196°C).

2

РАЗБОРНАЯ КОНСТРУКЦИЯ КОРПУСА

обеспечивает возможность технического обслуживания изделия.

3

ТОЧНОСТЬ УПРАВЛЕНИЯ

низкие температуры влияют на жесткость уплотнительных материалов и увеличивают коэффициент трения, что требует точного расчета крутящего момента для правильного подбора приводного устройства.

4

УДЛИНЕННЫЙ ШПИНДЕЛЬ

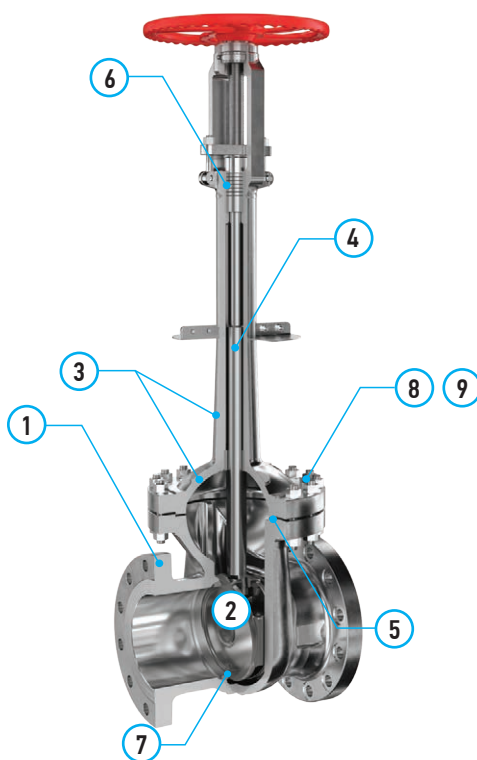
согласно SPE 77/200 и BS6364 предохраняет набивку штока и исполнительный механизм от низкотемпературной рабочей среды.

ПРИСОЕДИНЕНИЕ К ТРУБОПРОВОДУ:	фланцевое, под приварку.
НАПРАВЛЕНИЕ ПОДАЧИ РАБОЧЕЙ СРЕДЫ:	одностороннее, согласно маркировке на корпусе. По требованию возможно изготовление задвижек с двусторонней подачей рабочей среды.
УПРАВЛЕНИЕ:	ручной привод, электропривод, пневмопривод, гидропривод.
УСТАНОВОЧНОЕ ПОЛОЖЕНИЕ НА ТРУБОПРОВОДЕ:	приводом вверх. Без применения теплоизоляции допускается наклон в верхней плоскости до 45°, с применением теплоизоляции допускается наклон до 65°.
ГАРАНТИЙНЫЙ СРОК ЭКСПЛУАТАЦИИ:	не менее 12 месяцев со дня ввода задвижек в эксплуатацию.

ПРЕИМУЩЕСТВА И ОСОБЕННОСТИ КОНСТРУКЦИИ

- Изоляционное кольцо-уловитель капель обеспечивает защиту от нарастания льда/инея на удлиненном шпинделе и предотвращает возможные повреждения теплоизоляции.
- Задвижка оснащена системой сброса давления во входной патрубке.

- Уплотнения из графита обеспечивают надежную работу и герметичность задвижки по отношению к внешней среде во всем диапазоне температур.
- Крышка имеет удлинение для защиты сальникового уплотнения от сверхнизких температур.



МАТЕРИАЛЫ ОСНОВНЫХ ДЕТАЛЕЙ:

№	НАИМЕНОВАНИЕ ДЕТАЛИ	МАТЕРИАЛ
1	Корпус	A351 Gr.CF8M
2	Клин	A351 Gr.CF8M
3	Крышка со стойкой	A351 Gr.CF8M
4	Шпиндель	A479 TP.316
5	Прокладка «корпус-крышка»	SS316 + GRAPHITE
6	Набивка сальника	GRAPHITE
7	Кольцо клина	A479 TP.316
8	Гайка	A194 GR.8M
9	Шпилька	A320 Gr.B8M