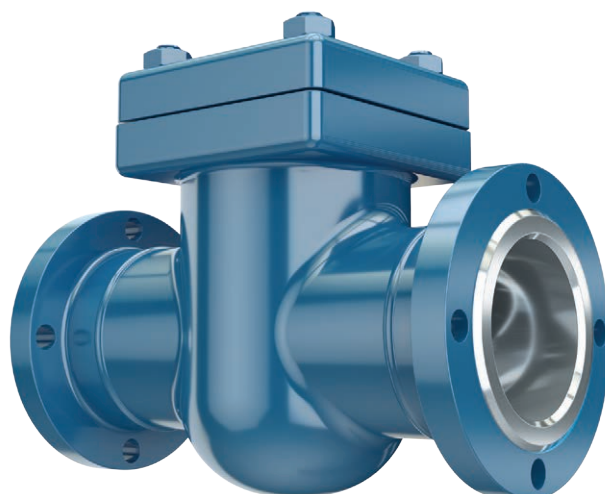


КЛАПАНЫ ПОДЪЕМНЫЕ КОВАННЫЕ

DN 15...50 мм PN 1,6...25,0 МПа

НАЗНАЧЕНИЕ:	применяются в качестве защитного устройства для предотвращения обратного потока среды.
РАБОЧАЯ СРЕДА: до +425°C (углеродистые стали); до +560°C (нержавеющие стали)	жидкие и газообразные неагрессивные и агрессивные среды: вода, нефть, нефтепродукты, природный газ, пар и др.
ТЕХНИЧЕСКИЕ ТРЕБОВАНИЯ И СТАНДАРТЫ:	ТУ3742-003-05749375-2015. Возможно изготовление по Specification API 6D.
КЛАСС ГЕРМЕТИЧНОСТИ ПО ГОСТ 9544-2015:	«СС».



1 НАДЕЖНОСТЬ КОНСТРУКЦИИ

обеспечивается простотой принципа действия: управление изделием происходит при помощи потока рабочей среды.

2 ПЛОТНАЯ ПОСАДКА ЗОЛОТНИКА НА СЕДЛО

под действием собственного веса и дополнительного усилия от пружины.

3 РАЗБОРНАЯ КОНСТРУКЦИЯ С КРЫШКОЙ

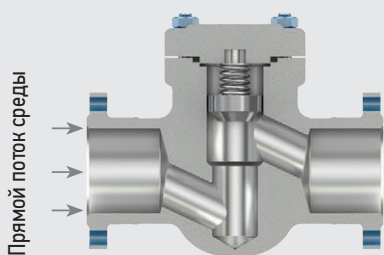
значительно упрощает разборку и сборку арматуры при проведении ремонтных работ.

4 ШИРОКОЕ ПРИМЕНЕНИЕ

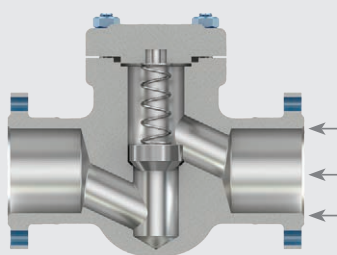
обратных клапанов для самых разных рабочих сред и условий эксплуатации возможно благодаря большому выбору материальных исполнений.

ПРИНЦИП ДЕЙСТВИЯ

ПОЛОЖЕНИЕ «ОТКРЫТО»



ПОЛОЖЕНИЕ «ЗАКРЫТО»



1. Открытие клапана осуществляется потоком рабочей среды: при отсутствии давления или наличии обратного потока рабочей среды золотник под действием пружины опускается на уплотнительную поверхность седла корпуса.

2. Золотник перекрывает проходное сечение клапана, создавая препятствие обратному потоку среды.

ПРИСОЕДИНЕНИЕ К ТРУБОПРОВОДУ:

- фланцевое;
- муфтовое с цилиндрической и конической резьбой (ГОСТ 6211-81);
- под приварку.

Присоединительные фланцы арматуры могут изготавливаться по ГОСТ 33259-2015, ASME B16.5, а также по иным стандартам, указанным заказчиком. По требованию заказчика фланцевые исполнения могут поставляться в комплекте с ответными деталями (фланцы, прокладки, крепежные детали).

При присоединении «под приварку» разделка кромок выполняется под трубу заказчика.

КЛИМАТИЧЕСКОЕ ИСПОЛНЕНИЕ по ГОСТ 15150:

- «У» (температура окружающего воздуха от -40°C до $+45^{\circ}\text{C}$);
- «ХЛ» (температура окружающего воздуха от -60°C до $+40^{\circ}\text{C}$);
- «УХЛ» (температура окружающего воздуха от -60°C до $+45^{\circ}\text{C}$).

Категория размещения – 1 по ГОСТ 15150. По требованию заказчика возможно изготовление изделий в иных климатических исполнениях.

УСТАНОВОЧНОЕ ПОЛОЖЕНИЕ:

- на горизонтальном и наклонном трубопроводе – крышкой вверх,
- на наклонном трубопроводе (угол наклона не более 15°) – входным патрубком вниз, при этом ось вращения диска должна быть расположена горизонтально.

Направление рабочей среды – согласно маркировке на корпусе.

ПОКАЗАТЕЛИ НАДЕЖНОСТИ:

- назначенный срок службы – 30 лет;
- полный средний ресурс – 3 000 циклов;
- наработка на отказ – не менее 300 циклов в пределах гарантийного срока.

ГАРАНТИЙНЫЙ СРОК ЭКСПЛУАТАЦИИ:

24 месяца со дня ввода клапанов в эксплуатацию.

КОМПЛЕКТ ПОСТАВКИ:

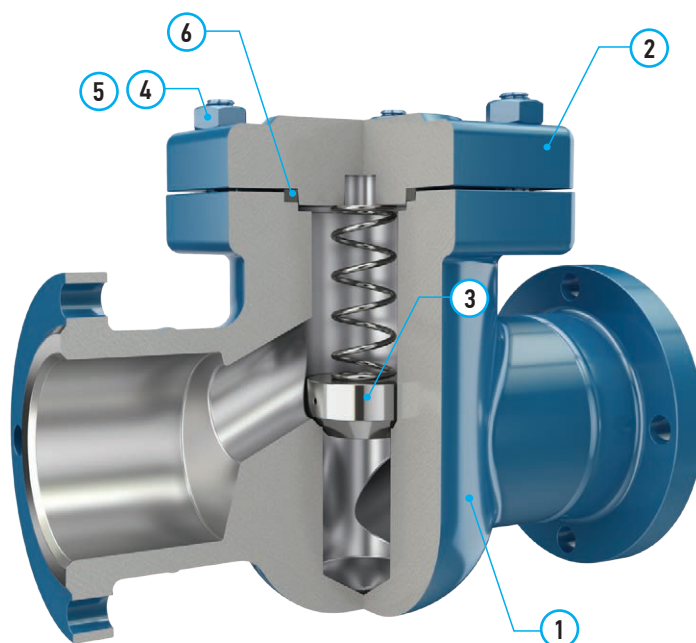
- полностью собранный клапан со всеми деталями, узлами и комплектующими изделиями в соответствии со спецификацией;
- комплект быстроизнашиваемых деталей, инструментов и принадлежностей, деталей и узлов с ограниченным сроком службы, необходимых для эксплуатации и технического обслуживания клапанов, в соответствии с ведомостью ЗИП, оговариваемый при оформлении договора на поставку;
- комплект эксплуатационной и разрешительной документации на клапан.

ДОПОЛНИТЕЛЬНАЯ КОМПЛЕКТАЦИЯ (необходимость поставки указать при заказе):

- ответные фланцы с крепежными деталями и прокладками;
- темочехол.

КЛАПАНЫ ПОДЪЕМНЫЕ КОВАННЫЕ

DN 15...50 мм PN 1,6...25,0 МПа



МАТЕРИАЛЫ ОСНОВНЫХ ДЕТАЛЕЙ:

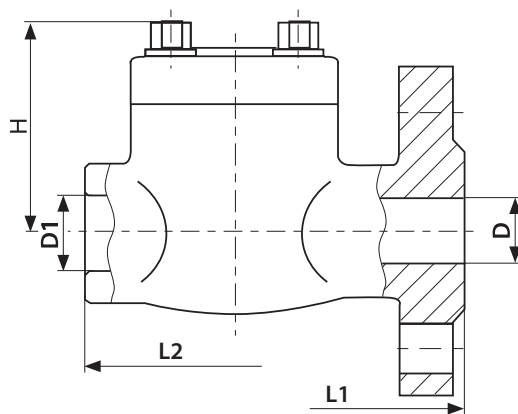
№	НАИМЕНОВАНИЕ ДЕТАЛИ	МАТЕРИАЛЫ
1	Корпус	10X18H9, 12X18H9T, 10X17H13M3T, F304, F321, F316Ti
2	Крышка	10X18H9, 12X18H9T, 10X17H13M3T, F304, F321, F316Ti
3	Золотник	20X13, 12X18H10T, AISI 410, F321
4	Шпилька	20, 35X, 20XНЗА, 10X17H13M3T, ХН35ВТ, А105, 5135, 4320, F316Ti
5	Гайка	35, 40X, 20XНЗА, 10X17H13M3T, ХН35ВТ, 1035, 5140, 4320, F316Ti
6	Прокладка	Паронит, ТРГ, Flexibal graphite

Уплотнение в затворе осуществляется по схеме «металл-металл».

Герметичность клапанов по отношению к внешней среде в соединении «корпус-крышка» обеспечивается прокладкой из паронита или терморасширенного графита (в зависимости от условий эксплуатации).

КЛАПАНЫ ПОДЪЕМНЫЕ КОВАННЫЕ

DN 15...50 мм PN 1,6...25,0 МПа



DN, мм	PN, МПа	ОБОЗНАЧЕНИЕ ПО ЧЕРТЕЖУ	РАЗМЕРЫ, мм					МАССА, кг	
			L1	L2*	D1 (Rc/G)	D	H		
15	1,6	ПТ41013-015	108	79	1/2"	15	77	3	
	2,5		153				61		
	4,0		165						
	6,3		216	111			78	8	
	10,0		229				8		
	16,0		229				8		
20	1,6	ПТ41013-020	118	92	3/4"	20	81	3	
	2,5		178				78		4
	4,0		191						
	6,3		229	111			9	8	
	10,0		229				8		
	16,0		229				8		
25	1,6	ПТ41013-025	127	111	1"	25	93	4	
	2,5		203				84		6
	4,0		216						
	6,3		254	120			7	11	
	10,0		254				11		
	16,0		254				11		
32	1,6	ПТ41013-032	140	120	1 1/4"	32	95	8	
	2,5		216				101		10
	4,0		229						
	6,3		280	152			15	16	
	10,0		280				16		
	16,0		280				16		
40	1,6	ПТ41013-040	165	152	1 1/2"	40	103	11	
	2,5		229				120		14
	4,0		241						
	6,3		305	172			21	22	
	10,0		305				22		
	16,0		305				22		
50	1,6	ПТ41013-050	203	172	2"	50	118	14	
	2,5		267				133		16
	4,0		292						
	6,3		371	200			19	35	
	10,0		371				35		
	16,0		371				35		
25,0	371	36							

* Тип присоединения к трубопроводу: под приварку или муфтовое.